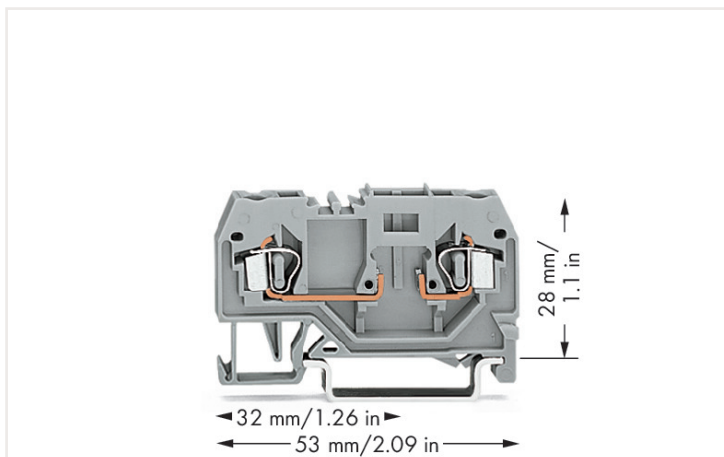


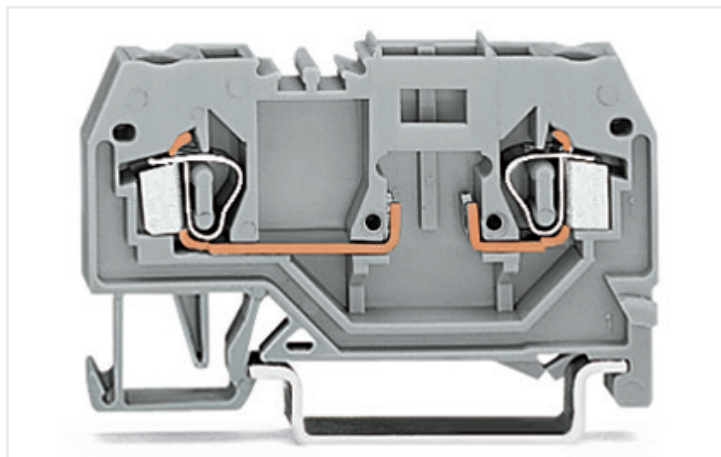
| : 280-916

Borne base de 2 condutores; para trilho DIN 35 x 15 e 35 x 7,5; 2,5 mm²; CAGE CLAMP®; 2,50 mm²; cinza

<https://www.wago.com/280-916>



: ■ cinza



Dados Elétricos

Classificações de acordo com a IEC/EN

Classificações de acordo com	IEC/EN 60947-7-1
Tensão nominal (III/3)	400 V
Tensão nominal de surto (III/3)	6 kV
Corrente classificada	10 A
Legenda (classificações)	(III / 3) Δ Categoria de sobretensão III / Grau de poluição 3

Power loss

Power loss, per pole (potential)	0.133 W
Rated current I_N for specified power loss	10 A
Resistance value for specified, current-dependent power loss	0.00133 Ω

Dados de Conexão

Nº total de pontos de conexão	2
Número total de potenciais	2
Número de níveis	1

Conexão 1

Tecnologia de conexão	CAGE CLAMP®
Tipo de atuação	Ferramenta de operação
Materiais condutores conectáveis	Cobre Alumínio

Conexão 1

Nota sobre materiais condutores conectáveis

Terminating Aluminum Conductors

WAGO spring clamp terminal blocks are suitable for solid aluminum conductors up to 4 mm²/12 AWG if WAGO "Alu-Plus" Contact Paste [249-130](#) is used for termination.

"Alu-Plus" Contact Paste Advantages:

- Automatically destroys the oxide film during clamping.
- Prevents fresh oxidation at the clamping point.
- Prevents electrolytic corrosion between aluminum and copper conductors (in the same terminal block).
- Provides long-term protection against corrosion.

Using terminal blocks with CAGE CLAMP® Spring Pressure Connection Technology, **aluminum conductors must first be cleaned with a blade** and then immediately be inserted into the clamping units filled with "Alu-Plus" Contact Paste.

It is also possible to apply WAGO "Alu-Plus" **additionally** on the whole surface of the aluminum conductor before termination.

Please note that the nominal currents must be adapted to the reduced conductivity of the aluminum conductors::

2.5 mm² = 16 A

4 mm² = 22 A

Condutor sólido	0,08 ... 2,5 mm ² / 28 ... 12 AWG
Condutor flexível	0,08 ... 2,5 mm ² / 28 ... 12 AWG
Observação (corte transversal do condutor)	12 AWG: THHN, THWN
Comprimento do desencape	8 ... 9 mm / 0.31 ... 0.35 polegadas
Direção da fiação	fiação com entrada frontal

Dados físicos

Largura	5 mm / 0.197 polegadas
Altura	53 mm / 2.087 polegadas
Profundidade da borda superior do trilho DIN	28 mm / 1.102 polegadas

Dados Mecânicos

Design	Tipo horizontal
Tipo de montagem	Trilho DIN 35
Nível de marcação	Marcação central

Dados do Material

Nota sobre os dados do material	Information on material data can be found here
Cor	cinza
Grupo de material	I
Material de isolamento	Poliamida (PA66)
Classe de inflamabilidade de acordo com a UL94	V0
Carga de fogo	0.109 MJ
Peso	5.6 g

Requerimentos ambientais

Temperatura de processamento	-35 ... +85 °C
Temperatura operacional contínua	-60 ... +105 °C

Dados Comerciais

eCl@ss 10.0	27-14-11-20
eCl@ss 9.0	27-14-11-20
ETIM 8.0	EC000897
ETIM 7.0	EC000897
PU (SPU)	100 Stück
Tipo de embalagem	Box
País de origem	DE
GTIN	4044918635981
Número de tarifa alfandegária	85369010000

Aprovações/certificados

Certificações específicas do país



CCA DEKRA Certification B.V.	EN 60947	2157201.01
CSA DEKRA Certification B.V.	C22.2	1536071

Certificações navais



ABS American Bureau of Ship- ping	EN 60947	20-HG1941090-PDA
BV Bureau Veritas S.A.	EN 60947	07436/F0 BV
DNV GL Det Norske Veritas, Ger- manischer Lloyd	-	TAE00001V2
LR Lloyds Register	EN 60947	91/20112 (E9)

Certificações UL




UL Underwriters Laboratories Inc.	UL 1059	E45172
---	---------	--------


Downloads

Documentation

Additional Information


Technical Section	pdf 2142.18 KB	
-------------------	-------------------	---

Bid Text



280-916	19.02.2019	xml 3.26 KB	
280-916	28.04.2017	doc 24.50 KB	

CAD/CAE-Data

CAD data

2D/3D Models 280-916	
----------------------	---

CAE data

EPLAN Data Portal 280-916	
WSCAD Universe 280-916	
ZUKEN Portal 280-916	

1 Produtos compatíveis

1.1 Acessórios necessários

1.1.1 Placa terminal

1.1.1.1 Placa terminal

: [280-308](#)

Placa terminal e intermediária; 2,5 mm de espessura; cinza

: [280-309](#)

Placa terminal e intermediária; 2,5 mm de espessura; laranja

1.2 Acessórios opcionais

1.2.1 Ferramenta

1.2.1.1 Ferramenta de operação

: [210-658](#)

Ferramenta de operação; Lâmina: 3,5 x 0,5 mm; com eixo parcialmente isolado; angular; curto; multicolor

: [210-657](#)

Ferramenta de operação; Lâmina: 3,5 x 0,5 mm; com eixo parcialmente isolado; curto; multicolor

: [210-720](#)

Ferramenta de operação; Lâmina: 3,5 x 0,5 mm; com eixo parcialmente isolado; multicolor

1.2.2 Guia de isolamento

1.2.2.1 Guia de isolamento



: 280-470

Terminal de isolamento; 0,08...0,2mm² "s" (0,14mm² "f-st"); 5 peças/faixa; branco



: 280-471

Terminal de isolamento; 0,25 ... 0,5 mm²; 5 peças/faixa; cinza claro



: 280-472

Terminal de isolamento; 0,75 ... 1 mm²; 5 peças/faixa; preto

1.2.3 Identificação

1.2.3.1 Identificador



: 793-501/000-002

Cartão de identificação WMB; como cartão; not stretchable; liso; tipo encaixe; amarelo



: 793-501/000-006

Cartão de identificação WMB; como cartão; not stretchable; liso; tipo encaixe; azul



: 793-501

Cartão de identificação WMB; como cartão; not stretchable; liso; tipo encaixe; branco



: 793-501/000-007

Cartão de identificação WMB; como cartão; not stretchable; liso; tipo encaixe; cinza



: 793-501/000-012

Cartão de identificação WMB; como cartão; not stretchable; liso; tipo encaixe; laranja



: 793-501/000-023

Cartão de identificação WMB; como cartão; not stretchable; liso; tipo encaixe; verde



: 793-501/000-017

Cartão de identificação WMB; como cartão; not stretchable; liso; tipo encaixe; verde claro



: 793-501/000-005

Cartão de identificação WMB; como cartão; not stretchable; liso; tipo encaixe; vermelho



: 793-501/000-024

Cartão de identificação WMB; como cartão; not stretchable; liso; tipo encaixe; violeta



: 793-5501/000-002

Cartão de identificação WMB; como cartão; para borne com largura de 5 - 17,5 mm; flexível, 5 - 5,2 mm; liso; tipo encaixe; amarelo



: 793-5501/000-006

Cartão de identificação WMB; como cartão; para borne com largura de 5 - 17,5 mm; flexível, 5 - 5,2 mm; liso; tipo encaixe; azul



: 793-5501

Cartão de identificação WMB; como cartão; para borne com largura de 5 - 17,5 mm; flexível, 5 - 5,2 mm; liso; tipo encaixe; branco



: 793-5501/000-007

Cartão de identificação WMB; como cartão; para borne com largura de 5 - 17,5 mm; flexível, 5 - 5,2 mm; liso; tipo encaixe; cinza



: 793-5501/000-012

Cartão de identificação WMB; como cartão; para borne com largura de 5 - 17,5 mm; flexível, 5 - 5,2 mm; liso; tipo encaixe; laranja



: 793-5501/000-023

Cartão de identificação WMB; como cartão; para borne com largura de 5 - 17,5 mm; flexível, 5 - 5,2 mm; liso; tipo encaixe; verde



: 793-5501/000-017

Cartão de identificação WMB; como cartão; para borne com largura de 5 - 17,5 mm; flexível, 5 - 5,2 mm; liso; tipo encaixe; verde claro



: 793-5501/000-005

Cartão de identificação WMB; como cartão; para borne com largura de 5 - 17,5 mm; flexível, 5 - 5,2 mm; liso; tipo encaixe; vermelho



: 793-5501/000-024

Cartão de identificação WMB; como cartão; para borne com largura de 5 - 17,5 mm; flexível, 5 - 5,2 mm; liso; tipo encaixe; violeta



: 2009-115/000-002

WMB Inline; para Smart Printer; 1500 peças em rolo; flexível, 5 - 5,2 mm; liso; tipo encaixe; amarelo



: 2009-115/000-006

WMB Inline; para Smart Printer; 1500 peças em rolo; flexível, 5 - 5,2 mm; liso; tipo encaixe; azul



: 2009-115

WMB Inline; para Smart Printer; 1500 peças em rolo; flexível, 5 - 5,2 mm; liso; tipo encaixe; branco



: 2009-115/000-007

WMB Inline; para Smart Printer; 1500 peças em rolo; flexível, 5 - 5,2 mm; liso; tipo encaixe; cinza



: 2009-115/000-012

WMB Inline; para Smart Printer; 1500 peças em rolo; flexível, 5 - 5,2 mm; liso; tipo encaixe; laranja



: 2009-115/000-023

WMB Inline; para Smart Printer; 1500 peças em rolo; flexível, 5 - 5,2 mm; liso; tipo encaixe; verde



: 2009-115/000-017

WMB Inline; para Smart Printer; 1500 peças em rolo; flexível, 5 - 5,2 mm; liso; tipo encaixe; verde claro



: 2009-115/000-024

WMB Inline; para Smart Printer; 1500 peças em rolo; flexível, 5 - 5,2 mm; liso; tipo encaixe; violeta

1.2.4 Identificação de aviso protetor

1.2.4.1 Tapa



: 280-415

Identificação de Alta Tensão; para 5 bor-
nes; com símbolo de alta tensão, preto;
amarelo

1.2.5 Jumper

1.2.5.1 Jumper



: 280-490

Jumper; 10 via; isolado; cinza



: 280-482

Jumper; 2 via; isolado; cinza



: 280-492

Jumper; 2 via; isolado; cinza



: 280-483

Jumper; 3 via; isolado; cinza



: 280-484

Jumper; 4 via; isolado; cinza



: 280-485

Jumper; 5 vias; isolado; cinza



: 709-110

Sequência de jumpers para fios; 2,5 mm²;
isolado; preto



: 709-111

Sequência de jumpers para fios; 2,5 mm²;
isolado; preto



: 709-112

Sequência de jumpers para fios; 2,5 mm²;
isolado; preto



: 210-123

Sequência de jumpers para fios; isolado;
azul



: 210-103

Sequência de jumpers para fios; isolado;
preto

1.2.6 Macho

1.2.6.1 Carcaça vazia de conector de componente



: 280-804

Carcaça vazia de conector de componen-
te; 10 mm de largura; Tipo 3; 4 polos; cin-
za



: 280-801

Carcaça vazia de conector de compo-
nente; cinza



: 280-802

Carcaça vazia de conector de compo-
nente; cinza



: 286-111

Carcaça vazia de conector de componen-
te; Tipo 10; 15 mm de largura; 6 polos;
cinza



: 286-112

Carcaça vazia de conector de componen-
te; Tipo 11; 20 mm de largura; 8 polos;
cinza



: 286-113

Carcaça vazia de conector de compo-
nente; Tipo 12; 25 mm de largura; 10 po-
los; cinza



: 286-110

Carcaça vazia de conector de componen-
te; Tipo 9; 10 mm de largura; 4 polos; cin-
za

1.2.6.2 Conector de fusível



: 280-854

Conector de fusível; com fusível miniatura
soldado; 1 A FF; 5 mm de largura; cinza



: 280-856

Conector de fusível; com fusível miniatura
soldado; 2 A FF; 5 mm de largura; cinza



: 280-850

Conector de fusível; com fusível miniatura
soldado; 250 mA FF; 5 mm de largura;
cinza



: 280-852

Conector de fusível; com fusível miniatura
soldado; 500 mA FF; 5 mm de largura; cin-
za



: 280-854/281-413

Conector de fusível; com fusível miniatura
soldado; com lâmpada indicadora; LED
(vermelho); 15 ... 30 VDC; 1 A FF; 5 mm de
largura; cinza



: 280-856/281-413

Conector de fusível; com fusível miniatura
soldado; com lâmpada indicadora; LED
(vermelho); 15 ... 30 VDC; 2 A FF; 5 mm de
largura; cinza



: 280-850/281-413

Conector de fusível; com fusível miniatura
soldado; com lâmpada indicadora; LED
(vermelho); 15 ... 30 VDC; 250 mA FF; 5
mm de largura; cinza



: 280-852/281-413

Conector de fusível; com fusível miniatura
soldado; com lâmpada indicadora; LED
(vermelho); 15 ... 30 VDC; 500 mA FF; 5
mm de largura; cinza



: 280-854/281-415

Conector de fusível; com fusível miniatura
soldado; com lâmpada indicadora; LED
(vermelho); 15 ... 30 VAC; 1 A FF; 5 mm de
largura; cinza



: 280-856/281-415

Conector de fusível; com fusível miniatura
soldado; com lâmpada indicadora; LED
(vermelho); 15 ... 30 VAC; 2 A FF; 5 mm de
largura; cinza



: 280-850/281-415

Conector de fusível; com fusível miniatura
soldado; com lâmpada indicadora; LED
(vermelho); 15 ... 30 VAC; 250 mA FF; 5
mm de largura; cinza



: 280-852/281-415

Conector de fusível; com fusível miniatura
soldado; com lâmpada indicadora; LED
(vermelho); 15 ... 30 VAC; 500 mA FF; 5
mm de largura; cinza

1.2.6.2 Conector de fusível



: 280-854/281-414

Conector de fusível; com fusível miniatura soldado; com lâmpada indicadora; LED (vermelho); 30 ... 65 V DC; 1 A FF; 5 mm de largura; cinza



: 280-856/281-414

Conector de fusível; com fusível miniatura soldado; com lâmpada indicadora; LED (vermelho); 30 ... 65 V DC; 2 A FF; 5 mm de largura; cinza



: 280-850/281-414

Conector de fusível; com fusível miniatura soldado; com lâmpada indicadora; LED (vermelho); 30 ... 65 V DC; 250 mA FF; 5 mm de largura; cinza



: 280-852/281-414

Conector de fusível; com fusível miniatura soldado; com lâmpada indicadora; LED (vermelho); 30 ... 65 V DC; 500 mA FF; 5 mm de largura; cinza

1.2.6.3 Fonte de alimentação de interface de S0



: 286-742

Fonte de alimentação de interface de S0; Tensão de entrada: 230VAC; Interface S0

1.2.6.4 Módulo com indicador em neon



: 280-801/281-417

Conector de componente; para bornes de base; 2 polos; 5 mm de largura; cinza



: 280-801/281-418

Conector de componente; para bornes de base; 2 polos; 5 mm de largura; cinza

1.2.6.5 Módulo de componente com diodo



: 286-805

Módulo de componente com diodo; com 5 pçs; Diodo 1N4007; com ânodo comum; cinza



: 286-807

Módulo de componente com diodo; com 7 pçs; Diodo 1N4007; com ânodo comum; cinza



: 286-809

Módulo de componente com diodo; com 9 pçs; Diodo 1N4007; com ânodo comum; cinza

1.2.6.6 Módulo de componente com fusível



: 286-891

Módulo de componente com fusível; para microfusível (5 x 20) mm; Tensão nominal: 230 VAC/DC; cinza



: 286-890

Módulo de componente com fusível; para microfusível (5 x 20) mm; Tensão nominal: 24 VAC/DC; cinza

1.2.6.7 Módulo de componente com LED



: 286-822

Módulo de componente com LED; LED vermelho; com cátodo comum

1.2.6.8 Módulo de comutação



: 286-895

Módulo de comutação; com interruptor basculante de comutação; Tensão de comutação: 250 VAC; Corrente de comutação: 6 A; cinza



: 286-896

Módulo de comutação; com interruptor momentâneo; Tensão de comutação: 250 VAC; Corrente de comutação: 6 A; cinza

1.2.6.9 Módulo de gate AND



: 286-826

Módulo de gate AND com 6 entradas; cinza claro

1.2.6.10 Módulo de monitoramento de fluxo de corrente



: 286-661

Módulo de monitor. de fluxo de corrente; Correntes AC; cinza claro



: 286-664

Módulo de monitor. de fluxo de corrente; Correntes AC; Faixa do monitoramento: 0,2 A – 3 A; 1 contato reversível; cinza claro



: 286-665

Módulo de monitor. de fluxo de corrente; Correntes AC; Faixa do monitoramento: 1 A – 10 A; 1 contato reversível; cinza claro



: 286-662

Módulo de monitor. de fluxo de corrente; Correntes DC; Faixa do monitoramento: 0,4 A – 3,5 A; 1 contato aberto; cinza claro

1.2.6.11 Módulo de relés



: 286-380

Módulo de relés biestável; Tensão de entrada nominal: 24 VDC; 1 contato reversível; Corrente contínua de limite: 6 A; Indicador de status vermelho; Largura do módulo: 15 mm; cinza



: 286-573

Módulo de relés de travamento; Tensão de entrada nominal: 24 VDC; 1 contato reversível; Corrente contínua de limite: 6 A; Indicador de status vermelho; Largura do módulo: 15 mm



: 286-640/004-000

Módulo de relés temporizador; Tensão de entrada nominal: 24 VDC; Corrente contínua de limite: 5 A; Ferrovia; Multifuncional; Indicador de status vermelho; Largura do módulo: 20 mm; cinza



: 286-640

Módulo de relés temporizador; Tensão de entrada nominal: 24 VDC; Corrente contínua de limite: 6 A; Ferrovia; Multifuncional/ Multitemporal; Indicador de status amarelo; Largura do módulo: 6 mm; cinza



: 286-604/004-000

Módulo de relés temporizador; Tensão de entrada nominal: 24 VDC; Corrente contínua de limite: 6 A; Retardo On: 10... 100 s; Indicador de status vermelho; Largura do módulo: 20 mm; cinza



: 286-307/004-000

Módulo de relés; Tensão de entrada nominal: 110 VDC; 1 contato reversível; Corrente contínua de limite: 3 A; Ferrovia; Indicador de status vermelho; Largura do módulo: 15 mm; cinza



: 286-507

Módulo de relés; Tensão de entrada nominal: 115 VAC; 1 contato reversível; Corrente contínua de limite: 7 A; Indicador de status vermelho; Largura do módulo: 15 mm; cinza



: 286-316

Módulo de relés; Tensão de entrada nominal: 220 VDC; 2 contatos reversíveis; Corrente contínua de limite: 7 A; Indicador de status vermelho; Largura do módulo: 20 mm; cinza



: 286-508

Módulo de relés; Tensão de entrada nominal: 230 VAC; 1 contato reversível; Corrente contínua de limite: 7 A; Indicador de status vermelho; Largura do módulo: 15 mm; cinza



: 286-516

Módulo de relés; Tensão de entrada nominal: 230 VAC; 2 contatos reversíveis; Corrente contínua de limite: 7 A; Indicador de status vermelho; Largura do módulo: 15 mm; cinza



: 286-364/004-000

Módulo de relés; Tensão de entrada nominal: 24 VDC; 1 contato aberto; Corrente contínua de limite: 3 A; Ferrovia; Indicador de status vermelho; Largura do módulo: 10 mm; cinza



: 286-364

Módulo de relés; Tensão de entrada nominal: 24 VDC; 1 contato aberto; Corrente contínua de limite: 5 A; Indicador de status vermelho; Largura do módulo: 10 mm; cinza



: 286-376

Módulo de relés; Tensão de entrada nominal: 24 VDC; 1 contato aberto; Corrente contínua de limite: 5 A; para comutação de cargas DC altas; Indicador de status vermelho; Largura do módulo: 15 mm; cinza



: 286-320

Módulo de relés; Tensão de entrada nominal: 24 VDC; 1 contato de interrupção e 1 contato de fechamento; Corrente contínua de limite: 6 A; Indicador de status vermelho; Largura do módulo: 20 mm; cinza



: 286-320/004-000

Módulo de relés; Tensão de entrada nominal: 24 VDC; 1 contato de interrupção e 1 contato de fechamento; Ferrovia; Indicador de status vermelho; Largura do módulo: 20 mm; cinza



: 286-368/004-000

Módulo de relés; Tensão de entrada nominal: 24 VDC; 1 contato de interrupção; Corrente contínua de limite: 3 A; Ferrovia; Indicador de status vermelho; Largura do módulo: 10 mm; cinza



: 286-368

Módulo de relés; Tensão de entrada nominal: 24 VDC; 1 contato de interrupção; Corrente contínua de limite: 5 A; Indicador de status vermelho; Largura do módulo: 10 mm; cinza



: 286-394/004-000

Módulo de relés; Tensão de entrada nominal: 24 VDC; 1 contato reversível; Corrente contínua de limite: 1 A; com contatos em ouro; Ferrovia; Indicador de status vermelho; Largura do módulo: 15 mm; cinza claro



: 286-304/004-000

Módulo de relés; Tensão de entrada nominal: 24 VDC; 1 contato reversível; Corrente contínua de limite: 6 A; Ferrovia; Indicador de status vermelho; Largura do módulo: 15 mm; cinza



: 286-304

Módulo de relés; Tensão de entrada nominal: 24 VDC; 1 contato reversível; Corrente contínua de limite: 7 A; Indicador de status vermelho; Largura do módulo: 15 mm; cinza



: 286-328/004-000

Módulo de relés; Tensão de entrada nominal: 24 VDC; 2 contato aberto; Corrente contínua de limite: 6 A; Ferrovia; Indicador de status vermelho; Largura do módulo: 20 mm; cinza



: 286-328

Módulo de relés; Tensão de entrada nominal: 24 VDC; 2 contato aberto; Corrente contínua de limite: 6 A; Indicador de status vermelho; Largura do módulo: 20 mm; cinza



: 286-336/001-000

Módulo de relés; Tensão de entrada nominal: 24 VDC; 2 contatos de interrupção e 2 contatos de fechamento; Indicador de status vermelho; Largura do módulo: 25 mm; cinza



: 286-312/004-000

Módulo de relés; Tensão de entrada nominal: 24 VDC; 2 contatos reversíveis; Corrente contínua de limite: 5 A; Ferrovia; Indicador de status vermelho; Largura do módulo: 20 mm; cinza

1.2.6.11 Módulo de relés



: 286-312

Módulo de relés; Tensão de entrada nominal: 24 VDC; 2 contatos reversíveis; Corrente contínua de limite: 7 A; Indicador de status vermelho; Largura do módulo: 20 mm; cinza



: 286-344/004-000

Módulo de relés; Tensão de entrada nominal: 24 VDC; 3 contatos de interrupção e 1 contato de fechamento; Ferrovia; Indicador de status vermelho; Largura do módulo: 25 mm; cinza



: 286-352/004-000

Módulo de relés; Tensão de entrada nominal: 24 VDC; 4 contatos de fechamento; Corrente contínua de limite: 5 A; Ferrovia; Indicador de status vermelho; Largura do módulo: 25 mm; cinza

1.2.6.12 Módulo de relés de tempo



: 286-640/004-000

Módulo de relés temporizador; Tensão de entrada nominal: 24 VDC; Corrente contínua de limite: 5 A; Ferrovia; Multifuncional; Indicador de status vermelho; Largura do módulo: 20 mm; cinza



: 286-640

Módulo de relés temporizador; Tensão de entrada nominal: 24 VDC; Corrente contínua de limite: 6 A; Ferrovia; Multifuncional/Multitemporal; Indicador de status amarelo; Largura do módulo: 6 mm; cinza



: 286-604/004-000

Módulo de relés temporizador; Tensão de entrada nominal: 24 VDC; Corrente contínua de limite: 6 A; Retardo On: 10 ... 100 s; Indicador de status vermelho; Largura do módulo: 20 mm; cinza

1.2.6.13 Módulo retificador de pontes



: 286-830

Módulo retificador de pontes; Tensão de entrada: 24VAC; com circuito de proteção de varistor; cinza

1.2.6.14 Plugue de diodo



: 280-801/281-411

Conector de componente; para bornes de base; 2 polos; com diodo 1N4007; 5 mm de largura; cinza



: 280-801/281-420

Conector de componente; para bornes de base; 2 polos; com LED e diodo de recuperação; 5 mm de largura; cinza



: 280-801/281-421

Conector de componente; para bornes de base; 2 polos; com LED e diodo de recuperação; 5 mm de largura; cinza

1.2.6.15 Plugue de LED



: 280-801/281-413

Conector de componente; para bornes de base; 2 polos; LED (vermelho); 24 V DC; 5 mm de largura; cinza



: 280-801/281-414

Conector de componente; para bornes de base; 2 polos; LED (vermelho); 48 V DC; 5 mm de largura; cinza



: 280-801/281-415

Conector de componente; para bornes de base; 2 polos; LED (vermelho); 5 mm de largura; cinza



: 280-801/281-416

Conector de componente; para bornes de base; 2 polos; LED (vermelho); 5 mm de largura; cinza

1.2.6.16 Relé de estado sólido



: 286-725

Módulo optoacoplador; cinza



: 286-752/002-000

Módulo optoacoplador; Indicador de status vermelho; cinza



: 286-792

Módulo optoacoplador; Indicador de status vermelho; cinza



: 286-790

Módulo optoacoplador; Tensão de entrada nominal: 24 VDC; Variação da tensão de saída: 0 ... 30 VDC; Corrente contínua de limite: 0,5 A; cinza



: 286-723

Módulo optoacoplador; Tensão de entrada nominal: 24 VDC; Variação da tensão de saída: 15 ... 30 VDC; Corrente contínua de limite: 4 A; conexão/comutação de lado alto 3 fios; Indicador de status vermelho; Largura do módulo: 15 mm; cinza



: 286-721

Módulo optoacoplador; Tensão de entrada nominal: 24 VDC; Variação da tensão de saída: 15 ... 30 VDC; Corrente contínua de limite: 5 A; conexão/comutação de lado baixo 3 fios; Indicador de status vermelho; Largura do módulo: 15 mm; cinza



: 286-752

Módulo optoacoplador; Tensão de entrada nominal: 24 VDC; Variação da tensão de saída: 20 ... 30 VDC; Corrente contínua de limite: 0,5 A; conexão/comutação de lado alto 3 fios; Frequência: 25 kHz; Indicador de status vermelho; Largura do módulo: 15 mm; cinza



: 286-791

Módulo optoacoplador; Tensão de entrada nominal: 24 VDC; Variação da tensão de saída: 20 ... 60 VDC; Corrente contínua de limite: 0,1 A; Conexão de 2 fios; Frequência: 3 kHz; Indicador de status vermelho; Largura do módulo: 10 mm; cinza

1.2.6.16 Relé de estado sólido



: 286-794

Módulo optoacoplador; Tensão de entrada nominal: 24 VDC; Variação da tensão de saída: 20 ... 60 VDC; Corrente contínua de limite: 0,1 A; Conexão de 2 fios; Indicador de status vermelho; Largura do módulo: 10 mm; cinza

1.2.7 Montagem

1.2.7.1 Acessórios de montagem



: 209-106

Base de montagem; para montagem com isolamento em trilho din 35; cinza



: 249-116

Terminal sem parafuso; 6 mm de largura; para trilho DIN 35 x 15 e 35 x 7,5; cinza

1.2.8 Terminal

1.2.8.1 Terminal



: 216-301

Ponteira; Luva para 0,25 mm² / AWG 24; isolado; estanhado eletronicamente; amarelo



: 216-302

Ponteira; Luva para 0,34 mm²/AWG 22; isolado; estanhado eletronicamente; turquesa claro



: 216-101

Ponteira; Luva para 0,5 mm² / AWG 22; sem isolamento; estanhado eletronicamente; prateado



: 216-201

Ponteira; Luva para 0,5 mm²/AWG 20; isolado; estanhado eletronicamente; branco



: 216-102

Ponteira; Luva para 0,75 mm² / AWG 20; sem isolamento; estanhado eletronicamente; prateado



: 216-202

Ponteira; Luva para 0,75 mm²/AWG 18; isolado; estanhado eletronicamente; cinza



: 216-203

Ponteira; Luva para 1 mm² / AWG 18; isolado; estanhado eletronicamente; vermelho



: 216-103

Ponteira; Luva para 1 mm² / AWG 18; sem isolamento; estanhado eletronicamente



: 216-204

Ponteira; Luva para 1,5 mm² / AWG 16; isolado; estanhado eletronicamente; preto



: 216-104

Ponteira; Luva para 1,5 mm² / AWG 16; sem isolamento; estanhado eletronicamente; prateado

1.2.9 Trilho DIN

1.2.9.1 Acessórios de montagem



: 210-508

Trilho de montagem em aço; 35 x 15 mm; 1,5 mm de espessura; 2 m de comprimento; fendado; galvanizado; similar à EN 60715; prateado



: 210-197

Trilho de montagem em aço; 35 x 15 mm; 1,5 mm de espessura; 2 m de comprimento; fendado; similar à EN 60715; prateado



: 210-506

Trilho de montagem em aço; 35 x 15 mm; 1,5 mm de espessura; 2 m de comprimento; sem furo; galvanizado; similar à EN 60715; prateado



: 210-114

Trilho de montagem em aço; 35 x 15 mm; 1,5 mm de espessura; 2 m de comprimento; sem furo; similar à EN 60715; prateado



: 210-118

Trilho de montagem em aço; 35 x 15 mm; 2,3 mm de espessura; 2 m de comprimento; sem furo; de acordo com a EN 60715; prateado



: 210-115

Trilho de montagem em aço; 35 x 7,5 mm; 1 mm de espessura; 2 m de comprimento; fendado; de acordo com a EN 60715; Largura do furo 18 mm; prateado



: 210-112

Trilho de montagem em aço; 35 x 7,5 mm; 1 mm de espessura; 2 m de comprimento; fendado; de acordo com a EN 60715; Largura do furo 25 mm; prateado



: 210-504

Trilho de montagem em aço; 35 x 7,5 mm; 1 mm de espessura; 2 m de comprimento; fendado; galvanizado; de acordo com a EN 60715; prateado

1.2.9.1 Acessórios de montagem

**:210-113**

Trilho de montagem em aço; 35 x 7,5 mm; 1 mm de espessura; 2 m de comprimento; sem furo; de acordo com a EN 60715; prateado

**:210-505**

Trilho de montagem em aço; 35 x 7,5 mm; 1 mm de espessura; 2 m de comprimento; sem furo; galvanizado; de acordo com a EN 60715; prateado

**:210-196**

Trilho de montagem em alumínio; 35 x 8,2 mm; 1,6 mm de espessura; 2 m de comprimento; sem furo; similar à EN 60715; prateado

**:210-198**

Trilho de montagem em cobre; 35 x 15 mm; 2,3 mm de espessura; 2 m de comprimento; sem furo; de acordo com a EN 60715; cor de cobre