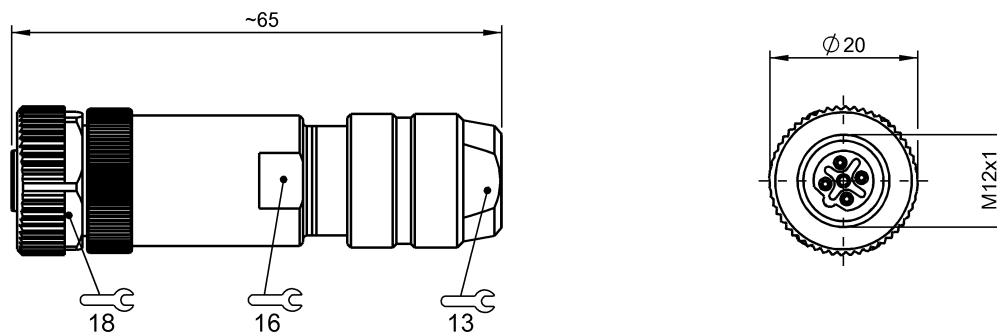


Conectores montáveis
BCC M475-0000-1B-000-01X575-000
Código de pedido: BCC0715

BALLUFF



Basic features

Certificação/conformidade	CE cURus WEEE
---------------------------	---------------------

Electrical connection

Conexão	M12x1-Tomada, reto, 5-polos, B-codificado
Contato da blindagem	Mola de iris
Diâmetro do cabo D	5...8 mm
Quantidade de contatos conectáveis	5
Sistema	confeccionável

Electrical data

Corrente nominal (40°C)	4.0 A
Tensão de serviço UB	250 VDC / 250 VAC

Environmental conditions

Classe de proteção	IP67
Temperatura ambiente	-40...85 °C

Material

Material da porca de capa	Fundição de zinco sob pressão
Material de contato	Latão
Material do corpo do manipulô	Fundição de zinco sob pressão
Material do porta-contatos	PA

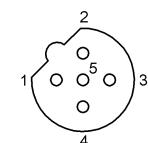
Mechanical data

Fixações dos fios	Terminais com parafuso
Seção transversal da conexão	0.14...0.75 mm ²
Torque de aperto do conector do cabo	0,6 Nm

Remarks

Classe de proteção conforme a IEC 60529, apenas em estado aparafusado com a peça contrária pertinente.

Connector Drawings



L
PINO 1-5 utilizável