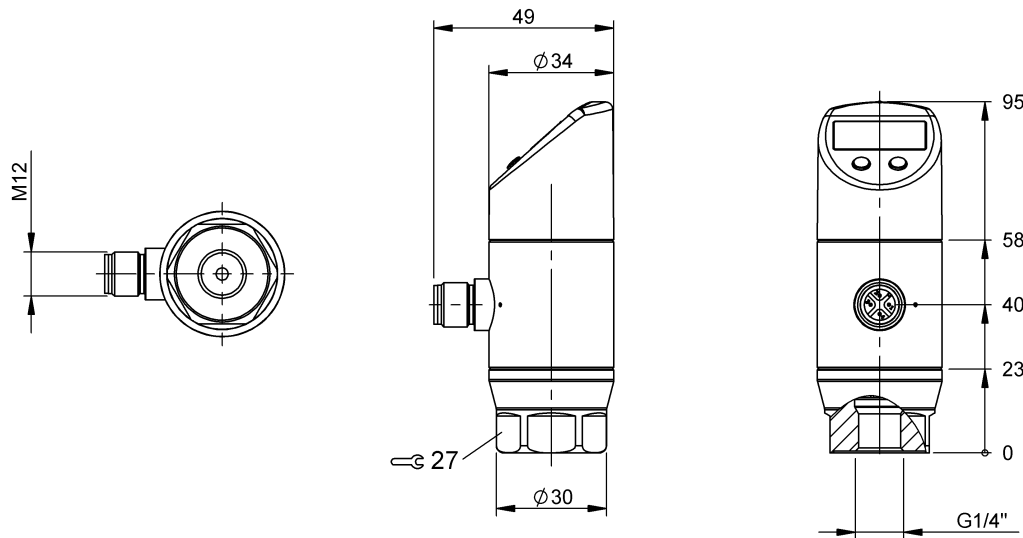


Sensores de pressão
BSP V010-EV009-P00S2B-S4
 Código de pedido: BSP00YT

BALLUFF



1) Painel de indicação e de comando, 2) Conexão de processo, 3) Invólucro giratório em 320°



Basic features

Certificação/conformidade	CE UKCA cULus WEEE
Painel de comando	2 teclas giratório em 320° Indicação de 7 segmentos, de 4 dígitos, vermelho

Display/Operation

Indicação da função de comutação	LED
---	-----

Electrical connection

Conexão	M12x1-Conector, 4-polos, A-codificado
Protegido contra inversão de polaridade	sim
Proteção contra curto-circuito	sim

Electrical data

Ciclos de carga	100 Mio.
Ciclos de comutação, mín.	100 Mio.
Classe de proteção	III
Consumo de corrente, máx.	50 mA
Corrente de saída, máx.	150 mA
Frequência de comutação	170 Hz
Tensão de serviço UB	18...30 VDC

Environmental conditions

Classe de proteção	IP67, condição aparafusada
Coefficiente de temperatura típico	≤ ±0,3 % FSO / 10K
EN 60068-2-27, choque	30 g, 11 ms
EN 60068-2-6, vibração	30 g, 10...2000 Hz
Emissão de interferências	EN 61326-1: 2013 EN 61326-2-3:2013
Resistência a interferências	EN 61326-1: 2013 EN 61326-2-3:2013
Temperatura ambiente	-40...85 °C
Temperatura de armazenamento	-40...85 °C
Temperatura de compensação	-25...85 °C
Temperatura do meio	-40...125 °C

Functional safety

MTTF (40°C)	267 a
--------------------	-------

Interface

Interface	IO-Link 1.1
Saída analógica	Analogico, tensão/analogico, corrente comutável 4...20 mA/0...10 V
Saída de comutação	2x PNP/NPN contato normalmente aberto/contato normalmente fechado (NA/NF) comutável

Sensores de pressão
BSP V010-EV009-P00S2B-S4
Código de pedido: **BSP00YT**

BALLUFF

Material

Material da conexão de processo	Aço inoxidável (1.4301)
Material da célula de medição	Cerâmica Al ₂ O ₃
Material do anel de vedação	FKM
Material do invólucro	Aço inoxidável (1.4301) PE, Polietileno de alta densidade
Material do invólucro do conector	Aço inoxidável (1.4301)

Mechanical data

Conexão do processo	G 1/4" (DIN 3852)
Peso	230.00 g
Torque de aperto, máx.	5 Nm

Range/Distance

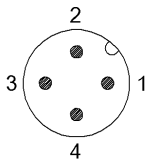
Estabilidade em longo prazo, máx.	0,3 % FSO/ano
Faixa de medição	-1...10 bar
Precisão	±0,5 % FSO BFUL
Precisão de repetibilidade	≤ ± 0,2 % FSO
Pressão de fragmentação	35 bar
Pressão de sobrecarga	20 bar
Resolução	≤ 14 Bit
Taxa de varredura	1 ms
Tempo de reação, máx.	13 ms

Remarks

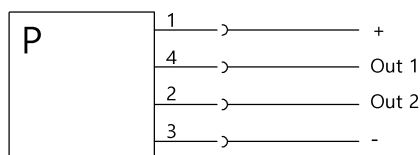
Resistente a vácuo
Informações aprofundadas sobre MTTF ou B10d, confira o certificado MTTF / B10d

As informações sobre o valor MTTF/B10d não representam nenhuma afirmação obrigatória sobre a qualidade e/ou a vida útil; trata-se somente de valores de experiência sem qualquer caráter vinculativo. O prazo de prescrição das reivindicações de garantia tampouco é estendido ou influenciado de nenhuma maneira por esta informação sobre o valor.

Connector Drawings



Wiring Diagrams



Out 1=PNP/NPN/IO-Link
Out 2=PNP/NPN/4...20 mA/0...10 V