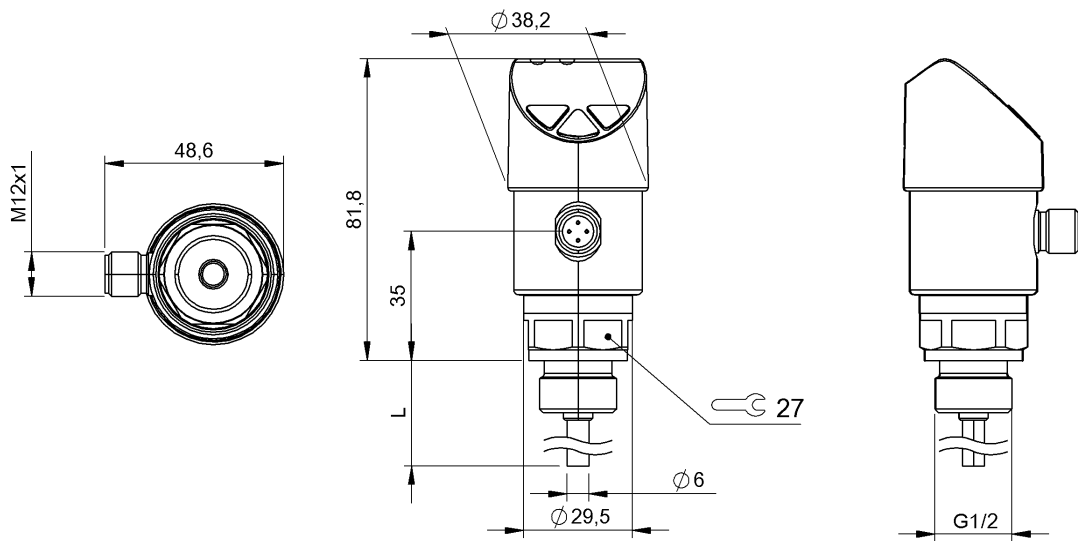


Sensores de temperatura  
**BFT 6050-HV003-A02A0C-S4**  
 Código de pedido: BFT0013

**BALLUFF**



**Basic features**

<b>Certificação/conformidade</b>	CE cULus WEEE
<b>Painel de comando</b>	3 teclas Exibição de 14 segmentos, de 4 dígitos, vermelha
<b>Princípio de funcionamento</b>	Sensor de temperatura

**Display/Operation**

<b>Indicação da função de comutação</b>	LED
---	-----

**Electrical connection**

<b>Conexão</b>	Conector de encaixe, M12x1- Conector, 4-polos
<b>Protegido contra inversão de polaridade</b>	sim
<b>Proteção contra curto-circuito</b>	sim

**Electrical data**

<b>Ciclos de comutação, mín.</b>	100 Mio.
<b>Consumo de corrente, máx.</b>	600 mA, incluindo corrente de comutação
<b>Corrente de comutação</b>	100 mA
<b>Tensão de serviço UB</b>	15...35 VDC

**Environmental conditions**

<b>Classe de proteção</b>	IP65, IP67
<b>EN 60068-2-27, choque</b>	50 g
<b>EN 60068-2-6, vibração</b>	6 g com ressonância
<b>Emissão de interferências</b>	EN 61326-2-3:2013
<b>Temperatura ambiente</b>	-20...80 °C
<b>Temperatura de armazenamento</b>	-20...80 °C

**Functional safety**

<b>MTTF (40°C)</b>	283 a
--------------------	-------

**Interface**

<b>Saída analógica</b>	Analógica, corrente 4...20 mA
<b>Saída de comutação</b>	PNP

**Material**

<b>Material da conexão de processo</b>	Aço inoxidável (1.4571)
<b>Material do anel de vedação</b>	FKM
<b>Material do invólucro</b>	PC ABS TPE-E, PC, Aço inoxidável (1.4301)

Sensores de temperatura  
**BFT 6050-HV003-A02A0C-S4**  
Código de pedido: BFT0013

# BALLUFF

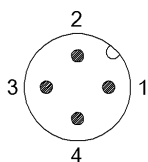
## Mechanical data

Comprimento de instalação a partir da superfície de encosto	50 mm
Conexão do processo	G 1/2" externa
Diâmetro do sensor	6 mm
Peso	340 g
Resistência à pressão, máx.	150 bar
Torque de aperto, máx.	10 Nm

## Range/Distance

Desvio limite do elemento de medição conforme a IEC 60751	Classe A $\pm$ (0,15 °C + 0,002 It)
Elemento de medição	Pt1000
Faixa de medição	-20...80 °C
Precisão da indicação	$\leq \pm$ (0,8 % do intervalo + erro do sensor de temperatura) $\pm$ 1 dígito
Precisão da saída chaveada	$\leq \pm$ 0,8 % do intervalo + erro do sensor de temperatura
Precisão do sinal analógico	$\leq \pm$ 0,5 % do intervalo + erro do sensor de temperatura
Tempo de resposta conforme a IEC 60751	T05 < 5 s T09 < 10 s

## Connector Drawings



## Wiring Diagrams

