

# TL46



## SENSOR DE CONTRASTE DE ULTRARRÁPIDA VELOCIDADE E ALTO DESEMPENHO PARA DETECÇÃO DE MARCA DE REGISTO COLORIDA

- Modelo ultrarrápido de até 70 kHz e jitter 3µs muito baixo (TL46-WH ... OZ)
- Modelo com modo de cor aprimorado (TL46-WE)
- Monitoramento de montagem de posição através da comunicação IO-Link
- Monitoramento de vibração mecânica através da comunicação IO-Link
- RGB de amplo espectro ou emissão de LED branco
- 7 modelos diferentes: básico, padrão, aprimorado, baixo jitter, modo de cor, IO-Link básico, ultra rápido com IO-Link
- Configurações automáticas, manuais e dinâmicas
- Frequências de comutação de 10, 15, 20, 30, 50, 70 kHz
- Jitter de 3µs muito baixo para detecção rápida e muito precisa (TL46-WH ... OZ)
- NPN/PNP/PP e saídas analógicas
- Conectividade IO-Link V1.1.2 com funções inteligentes
- Montagem padrão, conector M12 giratório em 5 posições

### APLICAÇÕES

- Máquinas de embalagem e rotulagem
- Indústrias de Bebidas/Alimentos/Cosméticos/Farmacêuticas
- Máquinas de impressão
- Maquinário de impressão flexográfica
- Precisão muito alta para aplicações de corte e vedação

(\*\*) ATEXII 3DG

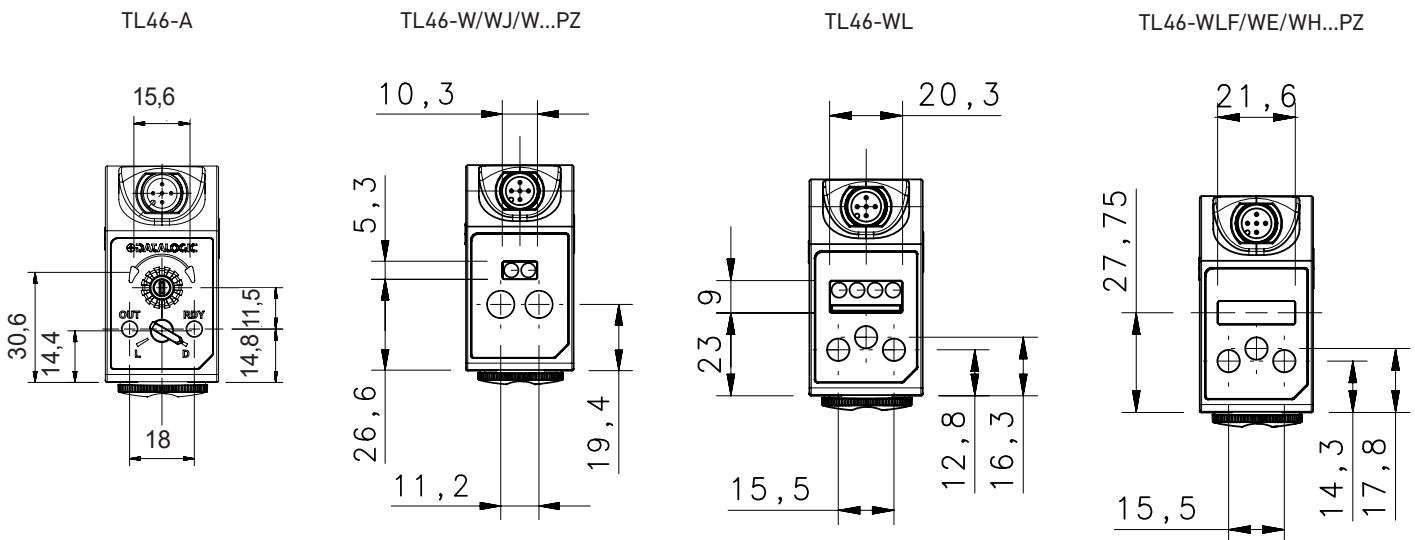
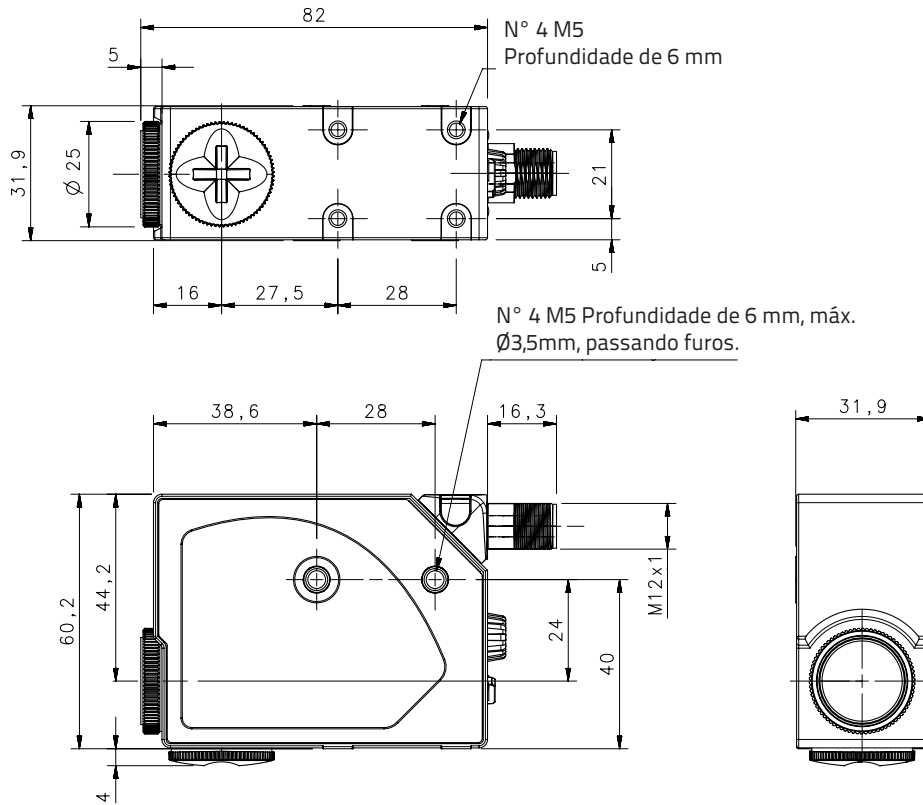


TL46	
<b>Sensor de contraste</b>	9 ± 3 mm 18 mm (lentes de vidro nº 18) 22 mm (lentes de vidro nº 22) 28 mm (lentes de vidro nº 28) 40 mm (lentes de vidro nº 40)
<b>Frequência de comutação</b>	10 kHz (modo de cor mod. TL46-WE) 15 kHz (mod. TL46-W) 20 kHz (mod. TL46-A/WL) 25 kHz (mod. TL46-W...PZ) 30 kHz (mod. TL46-WLF/modo de contraste WE) 50 kHz (mod. TL46-WJ) 70 kHz (mod. TL46-WH...PZ) 50 µs (modo de cor mod. TL46-WE) 33 µs (mod. TL46-W) 25 µs (mod. TL46-A/WL) <20 µs (mod. TL46-W...PZ) 16 µs (modo de contraste mod. TL46-WLF/WE) <7 µs (mod. TL46-WJ) <3 µs (mod. TL46-WH...PZ)
<b>Jitter</b>	LED RGB LED branco LED vermelho Botões de pressão Ajustador (codificador incremental preciso). Mod. TL46-A
<b>Emissão de luz</b>	10...30 V
<b>Configuração</b>	
<b>Fonte de Alimentação</b>	YDC VAC VAC/DC
<b>Saída</b>	PNP NPN NPN/PNP retransmissão 0...5 V de saída analógica (apenas TL46-A/W/WL) Saída analógica IO-Link V1.1.2 Perfil de sensor inteligente para canal duplo I/O (mod. TL46-WH...PZ, TL46-W...PZ)
<b>Conexão</b>	cabo conector pig-tail
<b>Dimensões aproximadas (mm)</b>	31 x 81 x 58
<b>Material do invólucro</b>	Alumínio
<b>Proteção mecânica</b>	IP67

# DADOS TÉCNICOS

<b>Fonte de Energia</b>	10... 30 VDC (valores limite)
<b>Ripple</b>	2 VPP máx.
<b>Consumo (corrente de saída excluída)</b>	40 mA máx. a 24 VCC (mod. TL46-A) 50 mA máx. a 24 VCC (mod. TL46-W/WJ) 85 mA máx. a 24 VCC com gráfico de barras LIGADO no modo de ajuste de limite, 55 mA máx. A 24 VCC com gráfico de barras Desligado no modo de funcionamento normal (mod. TL46-WL) 35 mA máx. a 24 VCC (mod. TL46-WLF/WE) 30mA (mod. TL46-WH ... PZ, TL46-W ... PZ)
<b>Emissão de luz</b>	LED branco 400-700 nm (mod. TL46-A-4xx); LED vermelho 630 nm (mod. TL46-A-6xx) LED azul 465nm/ verde LED 520 nm/LED vermelho 630 nm (mod. TL46-W/WL/WLF/WE/WJ/WH...PZ/W...PZ)
<b>Distância de Detecção</b>	9 ± 3 mm 18 mm (vidro da lente n.o 18) 22 mm (vidro da lente n.o 22) 28 mm (vidro da lente n.o 28) 40 mm (vidro da lente n.o 40)
<b>Dimensão mínima do spot</b>	1,5 x 5 mm; 0,8 x 4 mm (TL46-WJ, TL46-WH...PZ, TL46-W...PZ)
<b>Profundidade de campo</b>	± 3 mm
<b>Tempo de resposta</b>	100 µs (mod. TL46-WE, TL46-WH ... modo de cor PZ) 33 µs (mod. TL46-W) 25 µs (mod. TL46-A/WL) 20 µs (mod. TL46-W ... PZ) 16 µs (modo de contraste mod. TL46-WLF/WE) 10 µs (mod. TL46-WJ) 6 µs (mod. TL46-WH ... PZ)
<b>Frequência de comutação</b>	10 kHz (mod. TL46-WE, TL46WH ... modo de cor PZ) 15 kHz (mod. TL46-W) 20 kHz (mod. TL46-A/WL) 30 kHz (modo de contraste mod. TL46-WLF/WE) 50 kHz (mod. TL46-WJ) 70 kHz (mod. TL46-WH ... PZ)
<b>Jitter</b>	50 µs (mod. TL46-WE, TL46-WH ... modo de cor OZ) 33 µs (mod. TL46-W) 25 µs (mod. TL46-A/WL) 20 µs (mod. TL46-W ... PZ) 16 µs (modo de contraste mod. TL46-WLF/WE) <7 µs (mod. TL46-WJ) 3 µs (mod. TL46-WH ... PZ)
<b>Configuração</b>	Botões de pressão SET (mod. TL46-WL/ELF/WH ... PZ/W ... PZ) ajustador de sensibilidade (mod. TL46-A)
<b>Modo operacional</b>	Seleção DARK/LIGHT – ESCURO/CLARO por interruptor (mod. TL46-A); seleção automática DARK/LIGHT – ESCURO/CLARO (mod. TL46-W/WL/WJ) seleção automática de DARK/LIGHT – ESCURO/CLARO na detecção de alvo/fundo, selecionável via fio na detecção dinâmica (mod. TL46-WLF/WE/WH)
<b>Indicadores</b>	LED DE SAÍDA amarelo LED READY – PRONTO verde, LED DELAY laranja e KEYLOCK (mod TL46-W/WJ/W ... PZ) LED READY – PRONTO verde, display de 4 dígitos / LED DELAY – ATRASO/LED KEYLOCK mod. TL46-WLF/WE/WH... PZ SETAS laranja (mod. TL46-A), DELAY LED e KEYLOCK LED gráfico de barras de 5 segmentos (mod. TL46-WL)
<b>Seleção Dark/Light – Escuro/Claro</b>	Interruptor; Automático; Automático/manual; remoto/dinâmico
<b>Atraso</b>	0... 20ms selecionável via entrada de atraso 0... 100ms programados
<b>Função auxiliar</b>	Keylock (não disponível em TL46-WE) Regulação da Histerese Fina (TL46-WL/WLF/WE)
<b>Saída</b>	PNP (mod. TL46-WJ); PNP ou NPN; PNP/NPN (mod. TL46-W/WL/WLF/WE por número de peça); PP/PNP/NPN (TL46-W/WH...PZ); saída analógica (mod. TL46-A/W/WL)
<b>Corrente de saída</b>	100mA
<b>Tensão de saturação</b>	= <2V
<b>Saída analógica</b>	0,5... 5,5V ± 10%; 2V no alvo branco 90%; 1... 3 V ± 10% (branco 90%); 5,5V máx.
<b>Impedância de saída analógica</b>	2,2 kΩ (proteção contra curto-circuito)
<b>Conexão</b>	Conector M12 de 5 polos
<b>Rigidez dielétrica</b>	500 VCA, 1 min entre os eletrônicos e o invólucro
<b>Resistência isolante</b>	> 20 MΩ, 500 VDC entre os componentes eletrônicos e o invólucro
<b>Proteção elétrica</b>	classe 2, isolamento duplo
<b>Dispositivo de proteção</b>	Proteção de polaridade reversa, proteção contra sobrecarga e curto-circuito
<b>Proteção mecânica</b>	IP67
<b>Rejeição de luz ambiente</b>	de acordo com EN 60947-5-2
<b>Vibrações</b>	Amplitude de 0,5 mm, frequência de 10 ... 55 Hz, para cada eixo (EN60068-2-6)
<b>Resistência ao choque</b>	11 ms (30 G) 6 choques para cada eixo (EN60068-2-27)
<b>Material do invólucro</b>	alumínio
<b>Material da lente</b>	PMMA (mod. TL46-A, TL46-W), vidro (mod. TL46-W-815G/WL/WLF/WJ/WE)
<b>Temperatura operacional</b>	-10 ... 55 °C
<b>Temperatura de armazenamento</b>	-20 ... 70 °C
<b>Peso</b>	170 g max.

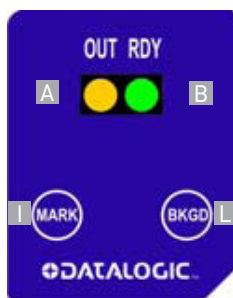
# DIMENSÕES



# INDICADORES E AJUSTES



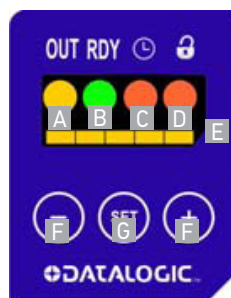
**TL46-A  
AJUSTADOR**



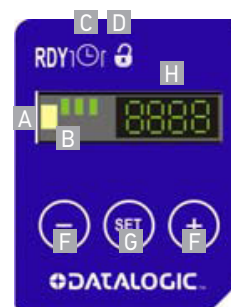
**TL46-W  
BASE**

**TL46-WJ  
JITTER BAIXO**

**TL46-W...PZ  
BASE IO-Link**



**TL46-WL  
PADRÃO**



**TL46-WLF  
REFORÇADO**

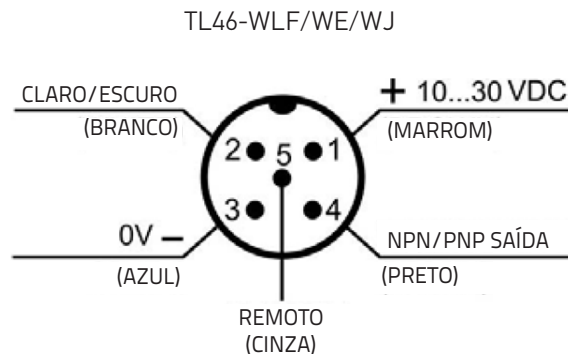
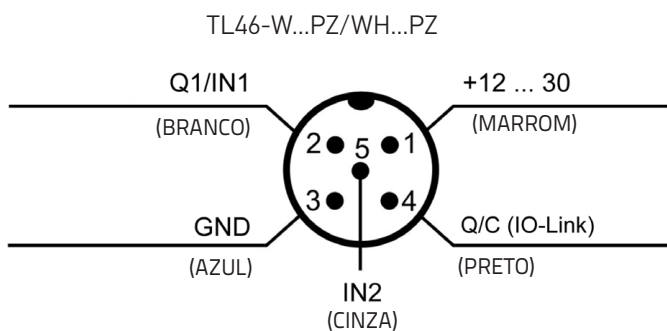
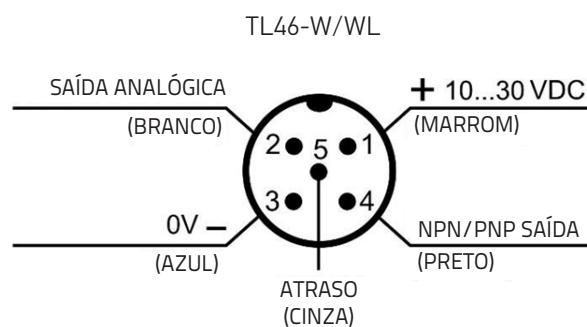
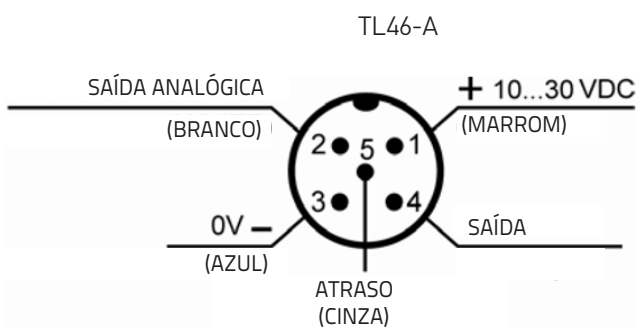
**TL46-WE  
COR  
REFORÇADA**

**TL46-WH...PZ  
ALTA VELOCIDADE IO-Link**

- |                                |                                       |   |
|--------------------------------|---------------------------------------|---|
| <b>A</b> LED amarelo saída     | <b>F</b> +/- botões de pressão        | <b>L</b> Botão de pressão de FUNDO        |
| <b>B</b> LED verde pronto      | <b>G</b> DEFINIR botões de pressão    | <b>M</b> Interruptor Claro/Escurto        |
| <b>C</b> LED de atraso laranja | <b>H</b> Tela                         | <b>N</b> Setas indicadoras laranja        |
| <b>E</b> LED laranja bloqueio  | <b>I</b> Botão de pressão de MARCAÇÃO | <b>O</b> Botão de Ajuste de Sensibilidade |
| <b>D</b> Gráfico de barras     |                                       |   |

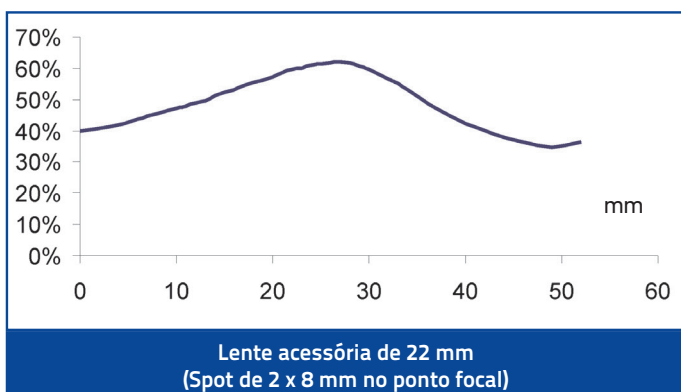
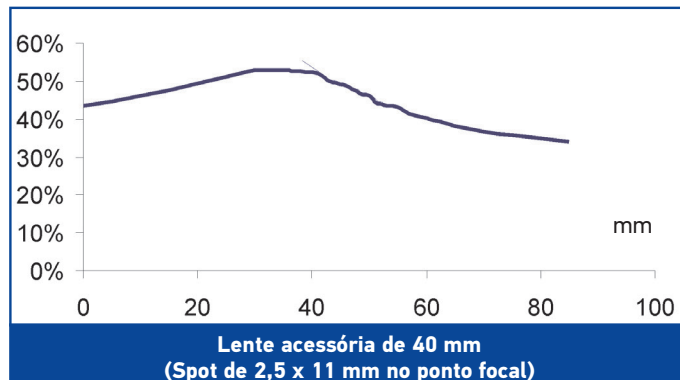
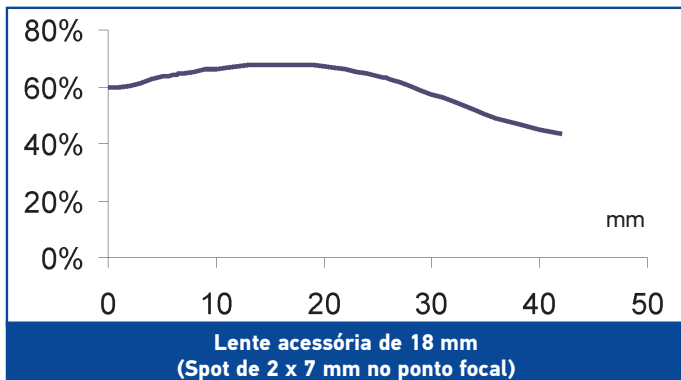
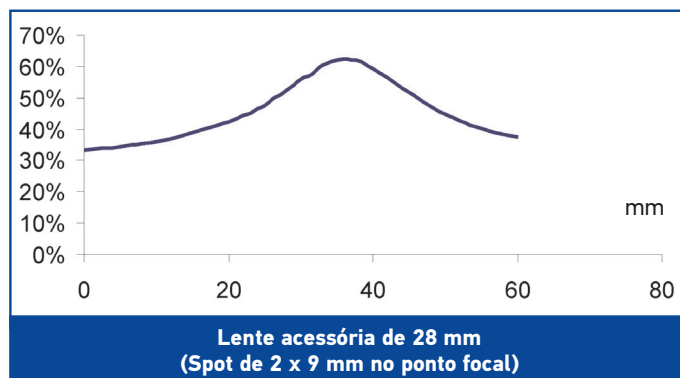
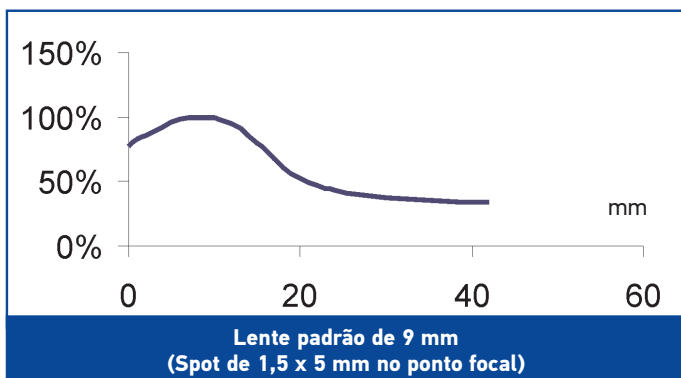
## CONEXÕES

N° 4 M5  
Profundidade de 6 mm



# DIAGRAMAS DE LEITURA

PARA TODOS OS MODELOS



SPOT VERTICAL



SPOT HORIZONTAL



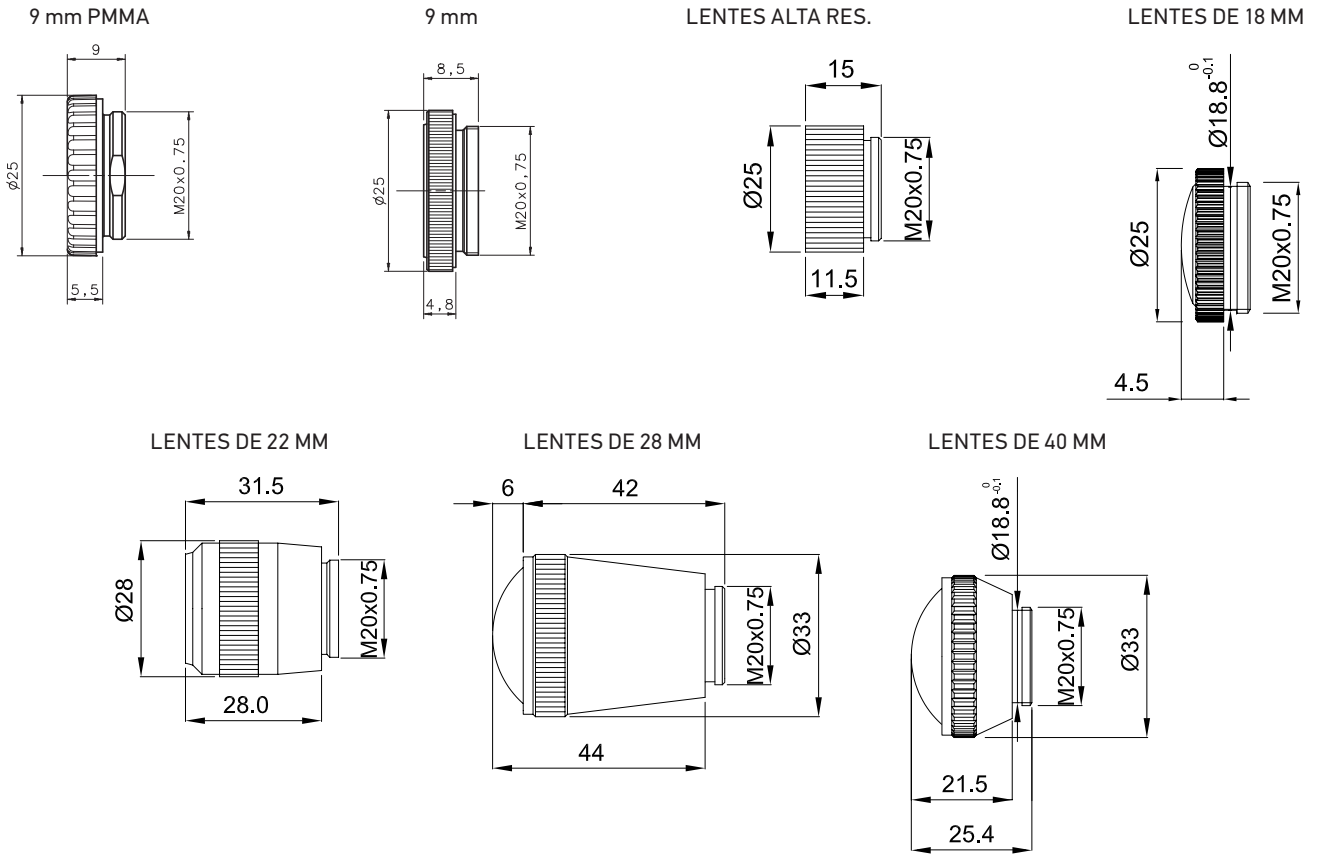
Spot horizontal está presente nos modelos TL46 com o sufixo '-L' final

## SELEÇÃO DE MODELO E INFORMAÇÕES DE PEDIDO

FUNÇÃO ÓPTICA	AJUSTE E INDICADORES	SAÍDA	EMISSÃO	MODELO	PEDIDO No.	
Sensor de contraste	Ajustador de 2 LEDs	PNP	Spot vertical BRANCO	TL46-A-415	954601070	
		NPN	Spot vertical BRANCO	TL46-A-425	954601080	
		PNP	Spot vertical VERMELHO	TL46-A-615	954601090	
		NPN	Spot vertical VERMELHO	TL46-A-625	954601100	
	Botões de pressão de 2 LEDs	PNP/NPN		Spot R.G.B vertical	TL46-W-815	954601000
				Spot R.G.B horizontal	TL46-W-815L	954601010
				Spot R.G.B vertical	TL46-W-815G*	954601060
		IO-Link PP/PNP/NPN	Spot R.G.B vertical	TL46-W-815-PZ	954600005	
	Botões de pressão com Gráfico de barras de 4 LEDs	PNP/NPN		Spot R.G.B vertical	TL46-WL-815	954601020
				Spot R.G.B horizontal	TL46-WL-815L	954601030
	Botões de pressão com Gráfico de barras de 4 LEDs	PNP/NPN		Spot R.G.B vertical	TL46-WLF-815	954601040
				Spot R.G.B horizontal	TL46-WLF-815L	954601050
Sensor de contraste de baixo jitter	Botões de pressão com Gráfico de barras de 4 LEDs	PNP		Spot R.G.B vertical	TL46-WJ-815	954601110
				Spot R.G.B horizontal	TL46-WJ-815L	954601120
Sensor de contraste de cor	Botões de pressão com Gráfico de barras de 4 LEDs	PNP	Spot R.G.B vertical	TL46-WE-815	954601130	
		NPN	Spot R.G.B vertical	TL46-WE-825	954601140	
Sensor de contraste de alto desempenho	Botões de pressão com Gráfico de barras de 4 LEDs	IO-Link PP/PNP/NPN	Spot R.G.B vertical	TL46-WH-815-PZ	954600004	

(\*) Versão da lente de vidro do modelo TL46-W

# ACESSÓRIOS



MODELO	DESCRIÇÃO	PEDIDO No.
Lentes No.9	lentes de vidro com foco de 9 mm	95ACC2670
Lentes No.9 PMMA	lentes de plástico com foco de 9 mm	95ACC2540
Lens Hi-Res	lentes de vidro de foco adicional com foco de 9 mm (*)	95ACC1050
Lentes No.18	lentes de vidro com foco de 18 mm	95ACC2680
Lentes No.22	lentes de vidro com foco de 22 mm	95ACC1100
Lentes No.28	lentes de vidro com foco de 28 mm	890000194
Lentes No.40	lentes de vidro com foco de 40 mm	95ACC2740

\*lentes de foco para parafusar entre o sensor e as lentes normais de 9 mm

# CABOS

TIPO	DESCRIÇÃO	COMPRIMENTO	MODELO	PEDIDO No.
Conector Axial M12	5 polos, cinza, P.V.C.	3 m	CS-A1-03-G-03	95ACC2110
		5 m	CS-A1-03-G-05	95ACC2120
		10 m	CS-A1-03-G-10	95ACC2140
	5 polos, U.L., preto, P.V.C.	3 m	CS-A1-03-U-03	95ASE1170
		5 m	CS-A1-03-U-05	95ASE1180
		10 m	CS-A1-03-U-10	95ASE1190
		15 m	CS-A1-03-U-15	95ASE1200
		25 m	CS-A1-03-U-25	95ASE1210
		50 m	CS-A1-03-U-50	95A252700

DS-TL46-PT Rev A 20210216

## OFERTA DE PRODUTOS DATALOGIC



The company endeavours to continuously improve and renew its products; for this reason the technical data and contents of this catalogue may undergo variations without prior notice. For correct installation and use, the company can guarantee only the data indicated in the instruction manual supplied with the products. Product and Company names and logos referenced may be either trademarks or registered trademarks of their respective companies. We reserve the right to make modifications and improvements.