



Produtos de Baixa Tensão

# Disjuntores de baixa tensão

Linhas Formula, Tmax XT, Tmax,  
Emax X1 e Emax

Power and productivity  
for a better world™ **ABB**

# Disjuntores de baixa tensão



A ABB é sinônimo de qualidade e inovação no setor de baixa tensão, com produtos que, através da sua perfeita interação, se adaptam as várias aplicações e requisitos de qualquer instalação satisfazendo todas as suas necessidades, da menor à maior instalação.

ABB oferece disjuntores de alta qualidade, confiabilidade e precisão disponível no mercado, os quais garantem altas performances em quaisquer condições.



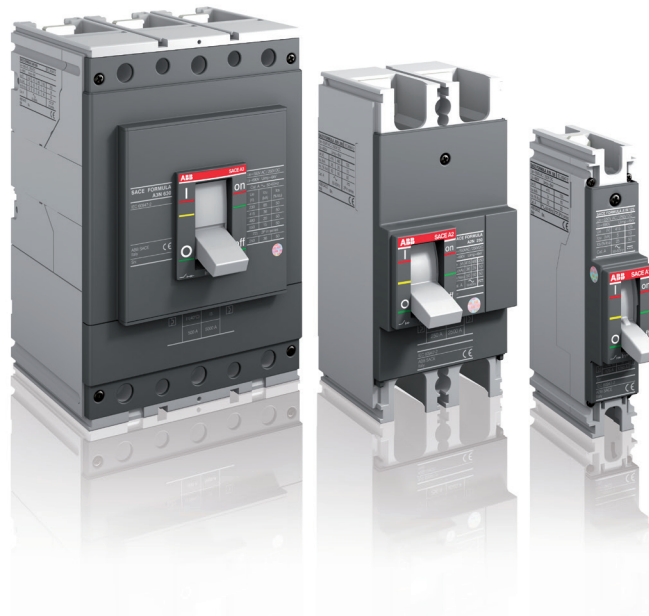
# Disjuntores e acessórios de baixa tensão

## Linhas Formula, Tmax XT, Tmax, Emax X1 e Emax

### Índice

<b>2</b>	<b>Visão geral do produto</b>
<b>4</b>	<b>Linha Formula</b>
5	Características
6	Códigos para especificação (1SDA...R1)
7	Acessórios
8	Dimensões
<b>9</b>	<b>Linhas Tmax XT e Tmax</b>
10	Características
12	Características – relés microprocessados Tmax XT
14	Características – relés microprocessados Tmax
16	Características – relés termomagnéticos Tmax
17	Características – relés de corrente residual
18	Acessórios – linha Tmax XT
19	Acessórios – linha Tmax
20	Comunicação, sinalização e medição
21	Dimensões
<b>27</b>	<b>Linhas Emax X1 e Emax</b>
28	Características
30	Características – relés microprocessados
32	Acessórios
33	Comunicação, sinalização e medição
34	Programa Ekip Connect
35	Dimensões

# Linha Formula



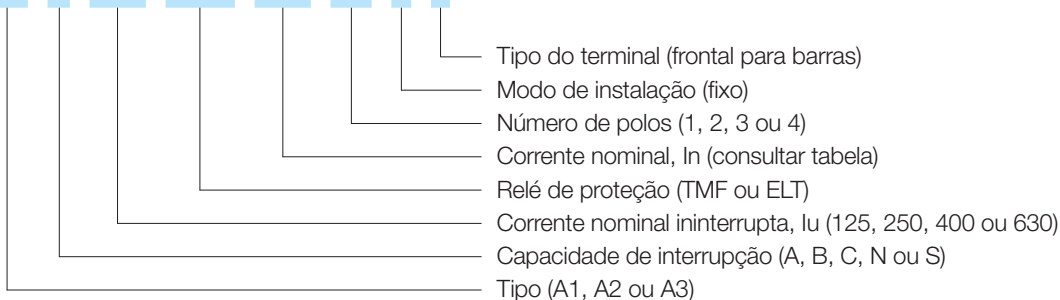
A linha de disjuntores em caixa moldada Formula é o resultado da experiência da ABB ao longo de décadas.

## Principais características

- correntes nominais de até 630A
- linha composta por 3 tamanhos: A1, A2 e A3
- disponível em 1, 2, 3 ou 4 polos para até 250 A
- 3 ou 4 polos para 400 e 630 A
- capacidade nominal de interrupção máxima sob curto-circuito (Icu) de até 36 kA para A1 e A2 e 50 kA para A3, em 380 Vc.a.
- relés com proteções não ajustáveis - TMF e ELT
- linha de acessórios para as aplicações mais comuns

## Como codificar a linha Formula

**A1 A 125 TMF 100 3P F F**





# Linha Formula

## Características

Tipo		A1							A2							A3			
Corrente nominal ininterrupta, $I_u$	[A]	125							250							400 ou 630			
Corrente nominal, $I_n$	[A]	15...125							125...250							320...630			
Polos	[Nr]	1, 2, 3, 4							1, 2, 3, 4							3, 4			
Tensão nominal de operação, $U_o$	(c.a.) [V]	550 (2p-3p-4p); 415 (1p)							550 (2p-3p-4p); 415 (1p)							550			
	(c.c.) [V]	250 (2p-3p-4p); 125 (1p)							250 (2p-3p-4p); 125 (1p)							250			
Tensão nominal de isolamento, $U_i$	[V]	690							690							690			
Tensão nominal de impulso suportável, $U_{imp}$	[kV]	6							6							6			
<b>Modo de instalação</b>		<b>Fixo</b>							<b>Fixo</b>							<b>Fixo</b>			
Capacidade de interrupção		<b>A</b>	<b>B</b>	<b>C</b>		<b>N</b>			<b>B</b>	<b>C</b>		<b>N</b>			<b>N</b>	<b>S</b>			
Polos	[Nr]	3/4	3/4	1	3/4	1	2	3/4	3/4	1	3/4	1	2	3/4	3/4	3/4			
<b>Capacidade nominal de interrupção máxima sob curto-circuito, <math>I_{cu}</math></b>																			
240 V, 50 - 60 Hz (c.a.)	[kA]	10	25	18	30	25	50	100	25	18	50	25	50	85	85	100			
380 V, 50 - 60 Hz (c.a.)	[kA]	10	18	2.5	25	5	36	36	18	2.5	25	5	36	36	36	50			
415 V, 50 - 60 Hz (c.a.)	[kA]	10	18	2.5	25	5	30	36	18	2.5	25	5	36	36	36	50			
440 V, 50 - 60 Hz (c.a.)	[kA]	8	15	-	20	-	25	25	15	-	20	-	25	25	36	50			
480 V, 50 - 60 Hz (c.a.)	[kA]	7.5	10	-	15	-	18	18	15	-	18	-	18	25	25	35			
500 V, 50 - 60 Hz (c.a.)	[kA]	5	5	-	8	-	10	10	5	-	8	-	10	10	20	25			
550 V, 50 - 60 Hz (c.a.)	[kA]	5	5	-	8	-	10	10	5	-	8	-	10	10	15	20			
250 V (c.c.), 2 polos em série	[kA]	5	5	5 <sup>1)</sup>	10	10 <sup>1)</sup>	10	10	18	5 <sup>1)</sup>	25	10 <sup>1)</sup>	10	36	36	50			
<b>Capacidade nominal de interrupção de curto-circuito em serviço, <math>I_{cs}</math></b>																			
240 V, 50 - 60 Hz (c.a.)	[kA]	50%	50%	50%	50%	50%	50%	50%	50%	50%	50%	50%	50%	50%	50%	50%			
380 V, 50 - 60 Hz (c.a.)	[kA]	50%	50%	50%	50%	50%	50%	50%	50%	100%	50%	50%	50%	50%	50%	50%			
415 V, 50 - 60 Hz (c.a.)	[kA]	50%	25% <sup>2)</sup>	50%	25%	25%	25%	25%	50%	100%	50%	50%	50%	50%	50%	50%			
440 V, 50 - 60 Hz (c.a.)	[kA]	50%	25% <sup>2)</sup>	-	25%	-	25%	25%	50%	-	50%	-	50%	50%	50%	50%			
480 V, 50 - 60 Hz (c.a.)	[kA]	50%	50%	-	25% <sup>3)</sup>	-	25%	25%	50%	-	50%	-	50%	50%	50%	50%			
500 V, 50 - 60 Hz (c.a.)	[kA]	50%	50%	-	25% <sup>4)</sup>	-	25%	25%	50%	-	50%	-	50%	50%	50%	50%			
550 V, 50 - 60 Hz (c.a.)	[kA]	50%	50%	-	25% <sup>4)</sup>	-	25%	25%	50%	-	50%	-	50%	50%	50%	50%			
250 V (c.c.), 2 polos em série	[kA]	50%	50%	50%	50%	50%	50%	50%	50%	50%	50%	50%	50%	50%	50%	50%			
<b>Capacidade nominal de estabelecimento em curto-circuito, <math>I_{cm}</math></b>																			
240 V, 50 - 60 Hz (c.a.)	[kA]	52.5	52.5	36	63	52.5	105	220	52.5	36	105	52.5	105	187	187	220			
380 V, 50 - 60 Hz (c.a.)	[kA]	17	36	3.8	52.5	7.5	75.6	75.6	36	3.8	52.5	7.5	75.6	75.6	75.6	105			
415 V, 50 - 60 Hz (c.a.)	[kA]	17	36	3.8	52.5	7.5	63	63	36	3.8	52.5	7.5	75.6	75.6	75.6	105			
440 V, 50 - 60 Hz (c.a.)	[kA]	13.6	30	-	40	-	52.5	52.5	30	-	40	-	52.5	52.5	75.6	105			
480 V, 50 - 60 Hz (c.a.)	[kA]	12.8	17	-	30	-	36	17	30	-	36	-	36	52.5	52.5	73.5			
500 V, 50 - 60 Hz (c.a.)	[kA]	7.5	7.5	-	13.6	-	17	17	7.5	-	13.6	-	17	17	40	52.5			
550 V, 50 - 60 Hz (c.a.)	[kA]	7.5	7.5	-	13.6	-	17	17	7.5	-	13.6	-	17	17	30	40			
<b>Categoria de utilização (IEC 60947-2)</b>		A							A							A			
<b>Norma de referência</b>		IEC 60947-2							IEC 60947-2							IEC 60947-2			
<b>Aptidão ao seccionamento</b>		■							■							■			
<b>Fixação sobre trilho DIN</b>		DIN EN 50022							DIN EN 50022							-			
<b>Vida mecânica</b>		Nº de operações		8500							10000							5000	
<b>Vida elétrica em 415 V (c.a.)</b>		Nº de operações		1500							4000							2000	
<b>Tempo total para abertura</b>		Bobina de abertura (SOR)		15							15							15	
		Bobina de mínima tensão (UVR)		15							15							≤ 25	
<b>Peso</b>		1 polo		0.245							0.370							-	
		2 polos		0.470							0.730							-	
		3 polos		0.700							1.100							3.25	
		4 polos		0.925							1.450							4.15	
<b>Relé de proteção</b>																			
Termomagnético TMF		■							■							■ (até 500 A)			
Eletrônico ELT LI																■ (630 A)			

<sup>1)</sup> Passa só negativo em 125 Vc.c. <sup>2)</sup> 5 kA <sup>3)</sup> 4 kA <sup>4)</sup> 2,5 kA

# Linha Formula

## Códigos para especificação (1SDA...R1)

### Relé temomagnético

TMF - Icu (380/415 Vc.a.) - Tipo A1, 125 A - fixo (F), terminais frontais para barras (F)

Corrente nominal In (A)	Disparo magnético I3 (A)	1 polo		2 polos	3 polos				4 polos			
		C (2,5 kA)	N (5 kA)	N (30 kA)	A (10kA)	B (18kA)	C (25kA)	N (30kA)	A (10kA)	B (18kA)	C (25kA)	N (30kA)
15	300	066485	-	068789	066510	066697	066709	066721	066524	066733	066745	066757
16	300	068745	-	068790	068746	068747	068748	068749	068750	068751	068752	068753
20	300	066486	066686	066497	066511	066698	066710	066722	066525	066734	066746	066758
25	300	066487	066687	066498	066512	066699	066711	066723	066526	066735	066747	066759
30	300	066488	066688	066499	066513	066700	066712	066724	066527	066736	066748	066760
32	320	068754	068755	068756	068757	068758	068759	068760	068761	068762	068763	068764
40	400	066489	066689	066500	066514	066701	066713	066725	066528	066737	066749	066761
50	500	066490	066690	066501	066515	066702	066714	066726	066529	066738	066750	066762
60	600	066491	066691	066502	066516	066703	066715	066727	066530	066739	066751	066763
63	630	068765	068766	068767	068768	068769	068770	068771	068772	068773	068774	068775
70	700	066492	066692	066503	066517	066704	066716	066728	066531	066740	066752	066764
80	800	066493	066693	066504	066518	066705	066717	066729	066532	066741	066753	066765
90	900	066494	066694	066505	066519	066706	066718	066730	066533	066742	066754	066766
100	1000	066495	066695	066506	066520	066707	066719	066731	066534	066743	066755	066767
125	1250	066496	066696	066507	066521	066708	066720	066732	066535	066744	066756	066768

TMF - Icu (380/415 Vc.a.) - Tipo A2, 250 A - fixo (F), terminais frontais para barras (F)

Corrente nominal In (A)	Disparo magnético I3 (A)	1 polo		2 polos	3 polos			4 polos		
		C (2,5kA)	N (5kA)	N (36kA)	B (18kA)	C (25kA)	N (36kA)	B (18kA)	C (25kA)	N (36kA)
125	1250	066536	066769	066542	066548	066775	066781	066554	066787	066793
150	1500	068776	068777	068778	068779	068780	068781	068782	068783	068784
160	1600	066537	066770	066543	066549	066776	066782	066555	066788	066794
175	1750	066538	066771	066544	066550	066777	066783	066556	066789	066795
200	2000	066539	066772	066545	066551	066778	066784	066557	066790	066796
225	2250	066540	066773	066546	066552	066779	066785	066558	066791	066797
250	2500	066541	066774	066547	066553	066780	066786	066559	066792	066798

TMF - Icu (380/415 Vc.a.) - Tipo A3, 400 A - fixo (F), terminais frontais para barras (F)

Corrente nominal In (A)	Disparo magnético I3 (A)	3 polos		4 polos	
		N (36kA)	S (50kA)	N (36kA)	S (50kA)
320	3200	066560	066562	066568	066570
400	4000	066561	066563	066569	066571

TMF - Icu (380/415 Vc.a.) - Tipo A3, 630 A - fixo (F), terminais frontais (F)

500	5000	066564	066565	066572	066573
-----	------	--------	--------	--------	--------

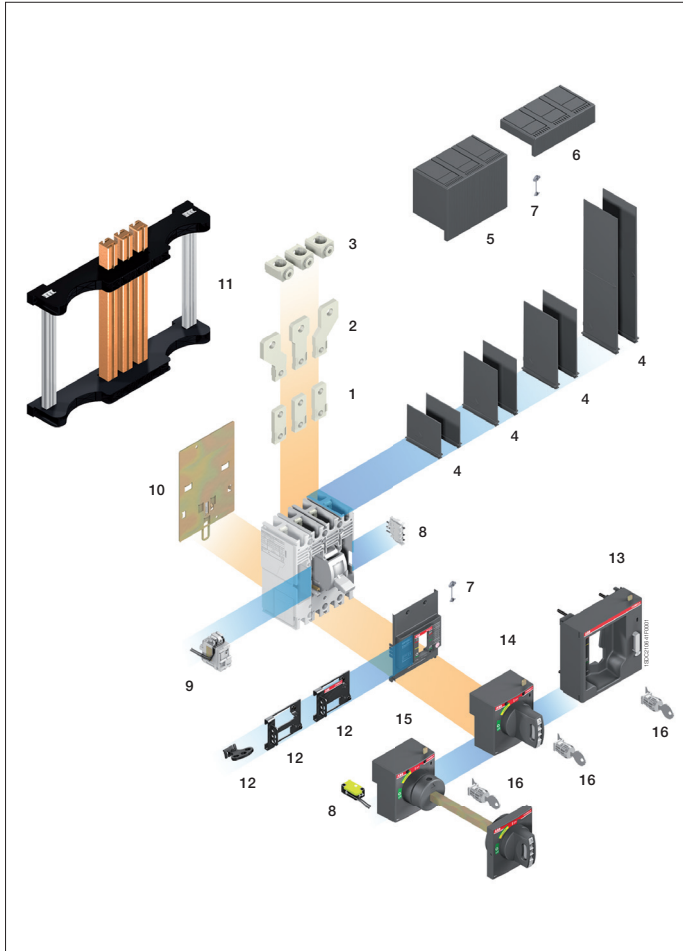
### Relé eletrônico

ELT LI - Icu (380/415 Vc.a.) - Tipo A3, 630 A - fixo (F), terminais frontais para barras (F)

Corrente nominal In (A)	Disparo magnético I3 (A)	3 polos		4 polos	
		N (36kA)	S (50kA)	N (36kA)	S (50kA)
630	6000	066566	066567	066574	066575

<sup>1)</sup> 1SDA...R1 - base do código para disjuntores ABB.

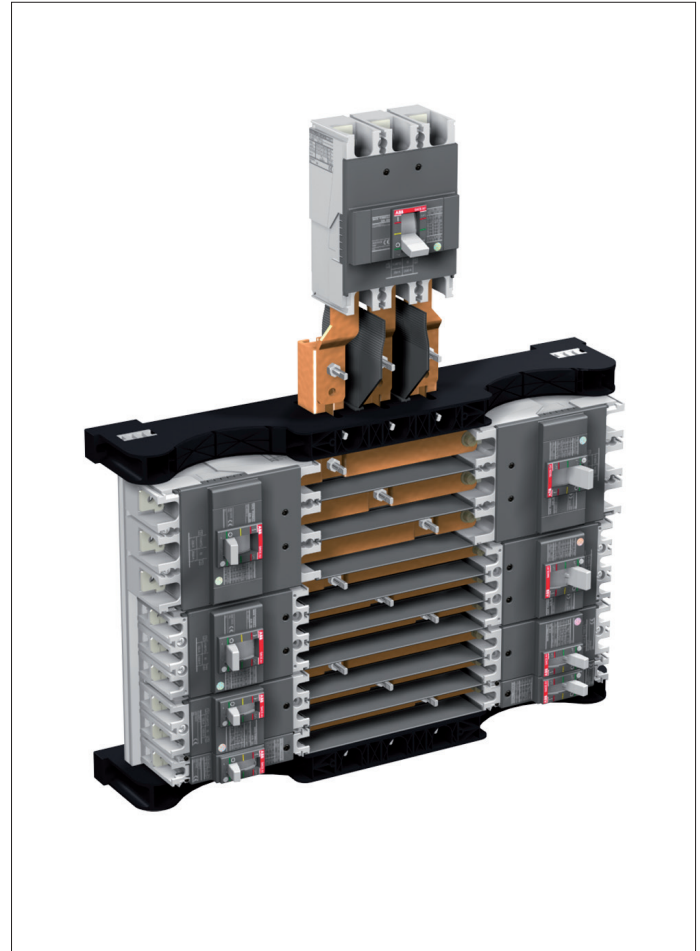
# Linha Formula Acessórios



Linha de acessórios

## Acessórios

1	EF - terminal frontal prolongado
2	ES - terminal frontal prolongado separado
3	FCCuAl - terminal frontal para cabo de cobre ou alumínio
4	PS - separadores de fase
5	HTC - tampa alta para terminais
6	LTC - tampa baixa para terminais
7	lacre para tampa de terminais
8	AUX-C/AUE-C - contatos auxiliares
9	SOR-C/UVR-C - bobina de abertura/mínima tensão
10	DIN - suporte para trilho DIN
11	FORMULA link - sistema de barramentos
12	PLL - bloqueio por cadeado
13	FLP - frontal para bloqueio por cadeado e/ou chave
14	RHD - manopla rotativa direta
15	RHE - manopla rotativa prolongada
16	bloqueio por chave



Sistema de barramento

## Formula link

Sistema de barramentos para conexão rápida de um disjuntor de entrada e seus disjuntores de saída.

Desenvolvido para usuários que buscam soluções (sistemas de distribuição) de fácil montagem e devidamente projetadas.

O sistema Formula link foi projetado de acordo com a Norma IEC 60439.

### Opções de composição do sistema

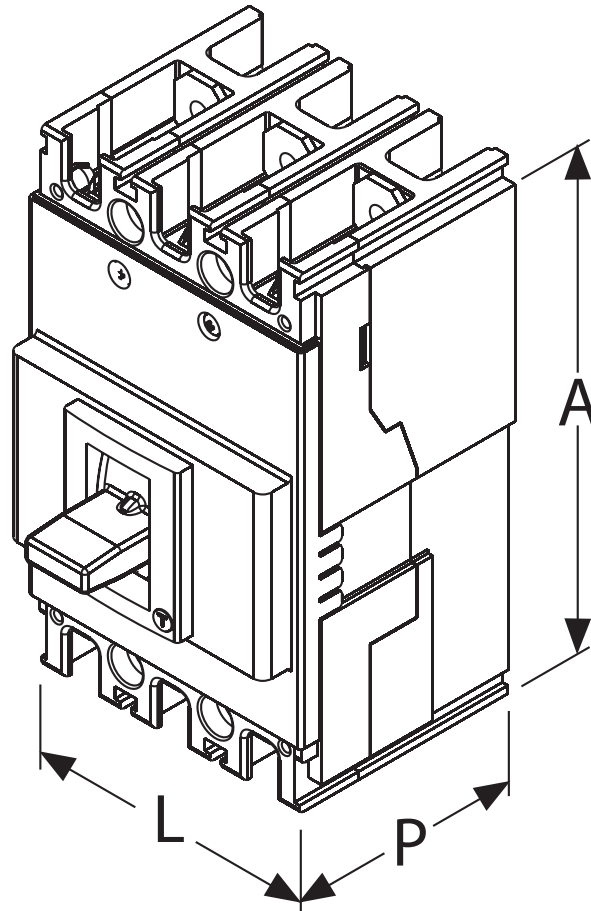
- disjuntor de entrada: A2 ou A3 ou T6 800 A, todos de 3 polos
- disjuntores de saída: A1 e A2, de 1, 2 ou 3 polos

No Formula link, utiliza-se um disjuntor de entrada. Já a quantidade dos disjuntores de saída varia de acordo com o número de polos dos disjuntores.

# Linha Formula

## Dimensões em mm

### Disjuntores fixos



Tipo		A1	A2	A3
<b>Dimensões</b> (largura x profundidade x altura)	1 polo	25,4x60x130	35x60x150	-
	2 polos	50,8x60x130	70x60x150	-
	3 polos	76,2x60x130	105x60x150	139,5x103,5x205
	4 polos	101,6x60x130	140x60x150	186x103,5x205



# Linhas Tmax XT e Tmax



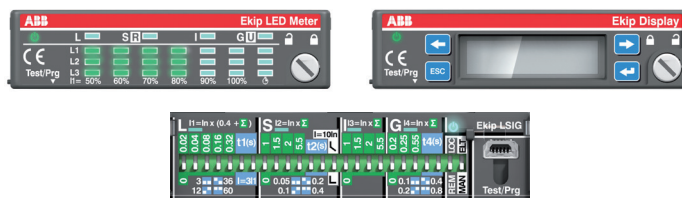
Uma linha avançada de disjuntores desenhados com uma versatilidade de uso sem precedentes e capazes de resolver todas as situações de instalação de forma brilhante.

O Tmax XT estabelece um novo padrão tecnológico e permite pensar e construir instalações com resultados extraordinários

- eletrônica de última geração
- cobertura de todos os requisitos da instalação
- ótimos resultados com dimensões compactas
- simplicidade de instalação e colocação em serviço
- grande variedade de acessórios disponíveis

## Seletividade

Os desempenhos e a ampla seleção das curvas de ajuste com o relé eletrônico aumentam, consideravelmente, as funções de seletividade dos disjuntores Tmax.



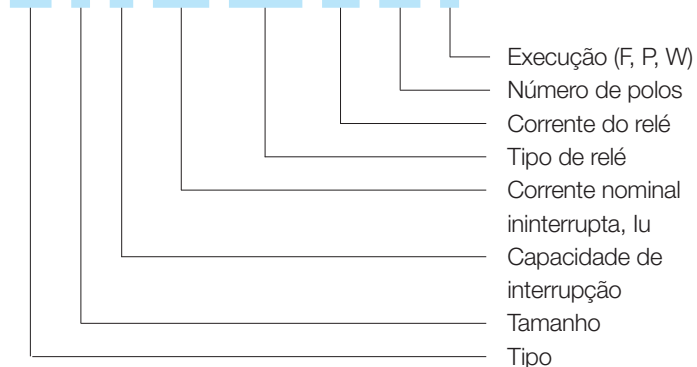
## Relé eletrônico

Os modelos XT2, XT4, T4, T5, T6, T7 e T8 podem ser equipados com relés microprocessados de última geração.

Com proteção eletrônica que acrescenta uma ampla e variada possibilidade de ajustes

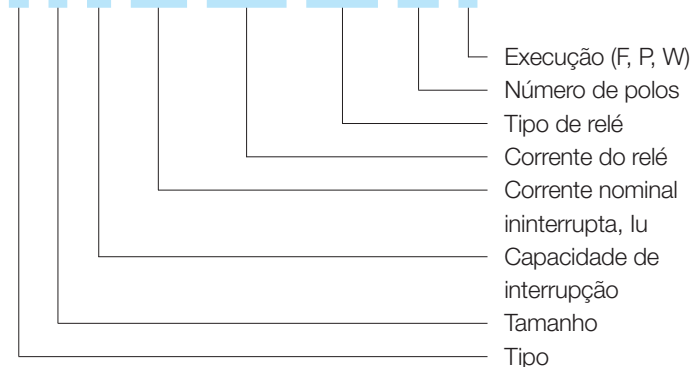
## Como codificar a linha Tmax XT

**XT 1 B 160 TMD 63 3P F**



## Como codificar a linha Tmax

**T 5 N 400 R400 TMA 3P F**



Versão básica: tripolar, fixo, manual sem acessórios.

Para outras versões como tetrapolar, extraível e/ou com acessórios, favor relacionar após o código: F = fixo, P = plug-in, W = extraível

# Linhas Tmax XT e Tmax

## Características elétrica de acordo com a norma IEC 60947-2



Modelo do disjuntor				Tmax XT1					Tmax XT2					Tmax XT3					
Frame				160					160					250					
Capacidade nominal de interrupção máxima sob curto-circuito, Icu				B	C	N	S	H	N	S	H	L	V	N	S				
(AC) 50-60 Hz 220/230 V			[kA]	25	40	65	85	100	65	85	100	150	200	50	85				
(AC) 50-60 Hz 380/415 V			[kA]	18	25	36	50	70	36	50	70	120	150	36	50				
(AC) 50-60 Hz 440 V			[kA]	15	15	36	50	65	36	50	65	100	150	25	40				
(AC) 50-60 Hz 500 V			[kA]	8	18	30	36	50	30	36	50	60	70	20	30				
(AC) 50-60 Hz 690 V			[kA]	3	4	6	8	10	10	12	15	18	20	5	6				
(DC) 250 V-2 polos em série			[kA]	186	25	36	50	70	36	50	70	85	100	36	50				
(DC) 500 V-3 polos em série			[kA]	18	25	36	50	70	36	50	70	85	100	36	50				
(DC) 750 V-3 polos em série			[kA]	-	-	-	-	-	-	-	-	-	-	-	-				
Capacidade de interrupção de curto-circuito em serviço, (415 V)			[%Icu]	100%	100%	100%	75%	50%	100%	100%	100%	100%	100%	75%	50% <sup>(1)</sup>				
Capacidade de estabelecimento de curto-circuito, Icm (415 V)			[kA]	32	52.5	75.6	105	154	75.6	105	154	2647	330	75.6	105				
Corrente nominal de curta duração admissível, Icw (1 s)			[kA]												-				
Categoria de utilização (IEC 60947-2, EN 60947-2)				A					A					A					
Versões				F					F-P					F-P					
Terminais Fixo (F)				FC Cu-EF-FC CuAl-HR					F-FC Cu-FC CuAl-EF-ES-R					F-FC Cu-FC CuAl-EF-ES-R					
Plug-in (P)				-					F-FC Cu-FC CuAl-EF-ES-R					F-FC Cu-FC CuAl-EF-ES-R					
Extraível (W)				-					-					-					
Fixação sobre trilho DIN				DIN EN 50022					DIN EN 50022					DIN EN 50022					
Vida mecânica				[No. operações por hora]				25000/240				25000/240				25000/240			
Vida elétrica (em 415 V)				[No. operações por hora]				8000/120				8000/120				8000/120			
Dimensões básicas				3/4 polos		L	[mm]	76/102					90/120		105/140				
						P	[mm]	70					70		70				
						A	[mm]	130					130		150				
Peso				fixo		3/4 polos		[kg]				0.9/1.2				1.1/1.5		1.5/2	
				plug-in		3/4 polos		[kg]				-				1.5/1.9		2.7/3.7	
				extraível		3/4 polos		[kg]				-				-		-	

<sup>(1)</sup> 27 kA

<sup>(2)</sup> Versão para Icu =35 kA certificada em 36 kA

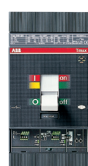
<sup>(3)</sup> somente para T7800/1000/1250A

<sup>(4)</sup> Não disponível para T6 1000A

<sup>(5)</sup> somente para T8

## Especificações

Tensões		
Tensão de operação nominal, U <sub>e</sub>	[V]	690
Tensão suportável de impulso nominal, U <sub>imp</sub>	[kV]	8-12 <sup>(5)</sup>
Tensão de isolamento nominal, U <sub>i</sub>	[V]	800...1000
Número de polos		3-4



Tmax XT4					Tmax T4					Tmax T5					Tmax T6				Tmax T7				Tmax T8					
250					320					400/630					630/800/1000				800/1000/1250/1600				2000/2500/3200					
N	S	H	L	V	N	S	H	L	V	N	S	H	L	V	N	S	H	L	S	H	L	V <sup>(3)</sup>	L	V				
65	85	100	200	200	70	85	100	200	200	70	85	100	200	200	70	85	100	200	85	100	200	200	85	100	200	200	85	130
36	50	70	120	150	36	50	70	120	200	36	50	70	120	200	36 <sup>(2)</sup>	50	70	100	50	70	120	150	50	70	120	150	85	130
36	50	65	100	150	30	40	65	100	180	30	40	65	100	180	30	45	50	80	50	65	100	130	85	130				
30	36	50	60	70	25	30	50	85	150	25	30	50	85	150	25	35	50	65	40	50	85	100	65	100				
10	12	15	20	25	20	25	40	70	80	20	25	40	70	80	20	22	25	30	30	30	50	60	50	80				
36	50	70	85	-	36	50	70	100	150	36	50	70	100	150	35	50	65	100	-	-	-	-	-	-				
25	36	70	85	100	25	36	50	70	100	25	36	50	70	100	20	35	50	65	-	-	-	-	-	-				
16	25	36	50	70	16	25	36	50	70	16	25	36	50	70	16	20	36	50	-	-	-	-	-	-				
100%	100%	100%	100%	100%	100%	100%	100%	100%	100%	100%	100%	100%	100%	100%	100%	100%	100%	75%	100%	100%	100%	100%	100%	75%				
75.6	105	154	264	330	75.6	105	154	264	440	75.6	105	154	264	440	75.6	105	154	220	105	154	264	330	187	286				
-					-					5 (400 A)					7.6 (630 A) 10 (800 A)				15 (versão V) 20 (versões S-H-L)				-					
A					A					B (400 A)-A (630 A)					B (630 A-800 A)-A (1000 A)				B				B					
F-P-W					F-P-W					F-P-W					F-W <sup>(4)</sup>				F-W				F					
F-FC-Cu-FC					F-FC-Cu-FC					F-FC Cu-FC					F-EF-ES-FC				F-EF-ES-FC				F-HR/VR					
CuAl-EF-ES-R-MC					CuAl-EF-ES-R-MC					CuAl-EF-ES-R					CuAl-RC-R				CuAl-HR/VR				ES-VR					
EF-ES-HR-VR-FC					EF-ES-HR-VR-FC					EF-ES-HR-VR-FC					-				-				-					
Cu-FC CuAl					Cu-FC CuAl					Cu-FC CuAl					-				-				-					
EF-ES-HR-VR-FC					EF-ES-HR-VR-FC					EF-ES-HR-VR-FC					EF-HR-VR				F-HR/VR				-					
Cu-FC CuAl					Cu-FC CuAl					Cu-FC CuAl					-				-				-					
-					-					-					-				-				-					
20000/240					20000/240					20000/120					20000/120				10000/60				1500/60					
8000 (250 A)					8000 (250 A)					7000 (400 A)					7000 (630 A)-5000 (800 A)				2000/60 (versão S, H, L)				3000/20					
6000 (320 A)/120					6000 (320 A)/120					5000 (630 A)/60					4000 (1000 A)/60				3000/60 (versão V)				-					
105/140					105/140					140/184					210/280				210/280				427/553					
103.5					103.5					103.5					103.5				154 (manual) 178 (motorizado)				282					
205					205					205					268				268				382					
2.35/3.05					2.35/3.05					3.25/4.15					9.5/12				9.7/12.5 (manual) 11/14 (motorizado)				107/140					
3.6/4.65					3.6/4.65					5.15/6.65					-				-				-					
3.85/4.9					3.85/4.9					5.4/6.9					12.1/15.1				29.7/39.6 (manual) 32/42.6 (motorizado)				-					




### Terminais

F	Frontal	FC CuAl	Frontal para cabos de cobre ou alumínio
EF	Frontal prolongado	R	Traseiro
ES	Frontal prolongado separado	RC	Traseiro para cabos de cobre ou alumínio
FC	Frontal para cabo de cobre	HR	Traseiro horizontal
		VR	Traseiro vertical

# Linhas Tmax XT e Tmax

## Características dos relés

### Relés microprocessado Tmax XT

	<b>Ekip I</b>	<b>Ekip LS/I</b>	<b>Ekip LSI</b>	<b>Ekip LSIG</b>
				
<b>Proteções disponíveis</b>	<b>I</b>	<b>LS / I</b>	<b>LSI</b>	<b>LSI-LSIG</b>
Disjuntores compatíveis	XT2 - XT4	XT2 - XT4	XT2 - XT4	XT2 - XT4
Aplicações	Proteção de motor	Distribuição	Distribuição	Distribuição
<b>Proteções básicas</b>				
L	-	I1=0,4-1 In t1=12-36 s t=k/12	I1=0,4-1 In t1=3-60 s t=k/12	I1=0,4-1 In t1=3-60 s t=k/12
S	-	I2=1- 10In t2=0,1-0,2 s t=k/12 ou t=k	I2=1-10 In t2=0,05-0,4 s t=k/12 ou t=k	I2=1-10 In t2=0,05-0,4 s t=k/12 ou t=k
I	I3=1-10 In t3=instantâneo t=k	I3=10In t3=<20ms t=k	I3=10In t3=<40ms t=k	I3=10In t3=<40ms t=k
G	-	-	-	I4=0,2-1 In t1=0,1-0,8 s t=k/12
Rc	RC Sel	RC Sel	RC Sel	RC Sel
OT	-	-	-	-
U	-	-	-	-
<b>Proteções avançadas</b>				
UV	-	-	-	-
OV	-	-	-	-
RV	-	-	-	-
RP	-	-	-	-
UF	-	-	-	-
OF	-	-	-	-
S2	-	-	-	-







L	Proteção contra sobrecarga	t=k		t=k/12		R	Proteção rotor bloqueado	Medições Básicas
S	Proteção seletiva contra curto-circuito	relação t=f(I)		relação t=f(I)		PR010T	Unidade de teste e configuração	Fase, Neutro, Terra
I	Proteção instantânea contra curto-circuito	OV	Proteção contra sobretensão			PR_ _ D-M	Módulo de comunicação	Medições Avançadas
G	Proteção contra falha à terra	RV	Proteção contra tensão residual			Modbs		Correntes (Fase, Neutro, Terra)
Rc	Proteção residual	RP	Proteção contra potência ativa reversa			PR_ _ _V	Módulo medição	Tensão (Fase-Fase, Fase-Neutro, residual)
OT	Proteção contra sobretensão	UF	Proteção contra subfrequência			BT030	Comunicação wireless	Potência (Ativa, Reativa, Aparente)
U	Proteção contra desequilíbrio de fase	OF	Proteção contra sobrefrequência			RC_ _ _	Relé externo de corrente residual para disjuntores	Fator de potência
UV	Proteção contra subtensão	S2	Proteção seletiva contra curto-circuito				Caixa moldada	Frequência
		D	Proteção contra curto-circuito direcional			RCQ SACE	Toróide para corrente residual e bobina de abertura	Energia (Ativa, Reativa, Aparente)
								Versão
								F Fixa P Plug-in W Extraível



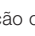

	Ekip E-LSIG	Ekip M-I	Ekip M-LIU	Ekip M-LRIU	Ekip G-LS/I	Ekip N-LS/I
	XT4	XT2 - XT4	XT2 - XT4	XT2 - XT4	XT2 - XT4	XT2 - XT4
	Distribuição/Medições	Proteção de motor	Proteção de motor	Proteção de motor	Proteção de gerador	Proteção do neutro
	I1=0.4-1 In t1=12-36 s t=k/12	-	I1=0.4-1 In 3E, 5E, 10E, 20E	I1=0.4-1 In 3E, 5E, 10E, 20E	I1=0.4-1 In t1=3-6 s t=k/12	I1=0.4-1 In t1=12-36 s t=k/12
	I2=1-10 In t2=0,05-1 s t=k/12 ou t=k	I1 = 6-14 In	-	-	I2=1-10 In t2=0.05-0.2 s t=k	I2=1-10 In t2=0.1-0.2 s t=k/12 ou t=k
	I3=10In t3=<40ms t=k	t1=<15 ms t=k	I3=6-13 In t3=<20 ms t=k	I3=6-13 In t3=<40 ms t=k	I3=1-10 In t3=<20 ms t=k	I3=1-10 In t3=<20 ms t=k
	I4=0.2-1 In t1=0.1-0.8 s t=k/12	-	-	I4=0.2-1 In t1=0.1-0.8 s t=k/12 ou t=k	-	-
	RC Sel	RC Sel	RC Sel	RC Sel	RC Sel	RC Sel
	-	-	-	-	-	-
	-	-	-	-	-	-
	I6=0.4 I1 t6=1-10 s	-	I6= 50% In t6=2 s	I6= 50% In t6=0-5 s	-	-
	U=0,5 - 0,95Un t=0,1-5s	-	-	-	-	-
	U=1,05 - 1,2Un t=0,1-5s	-	-	-	-	-
	-	-	-	-	-	-
	-	-	-	-	-	-
	-	-	-	-	-	-
	-	-	-	-	-	-
	-	-	-	-	-	-
	-	-	-	-	-	-
	-	-	-	-	-	-
	-	-	-	-	-	-





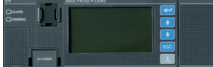
# Linhas Tmax XT e Tmax

## Características dos relés

### Relés microprocessado Tmax

	PR221DS	PR222DS/P-DS/PD	PR222MP	PR223DS
				
<b>Proteções disponíveis</b>	<b>LS/I-I</b>	<b>LSI-LSIG</b>	<b>LIRU</b>	<b>LSIG</b>
Disjuntores compatíveis	T4-T5-T6	T4-T5-T6	T4-T5-T6	T4-T5-T6
Aplicações	Distribuição/Proteção de motor	Distribuição	Proteção de motor	Distribuição
<b>Proteções básicas</b>				
L	I1=0.4-1 In t1=3-12 s t=k/2	I1=0.4-1 In t1=3-18 s t=k/2	I1=0.4-1 In t1=3-18 s t=k/2	I1=0.4-1 In t1=3-18 s t=k/2
S	I2=1-10 In t2=0.1-0.25 s t=k/2	I2=0.6-10 In t2=0.05-0.5 s t=k/2 ou t=k	-	I2=0.6-10 In t2=0.05-0.5 s t=k/2 ou t=k
I	I3=1-10 In t3=instantâneo t=k	I3=1.5-12 In t3=instantâneo t=k	I3=6-13 In t3=instantâneo t=k	I3=1.5-12 In t3=instantâneo t=k
G	-	I4=0.2-1 In t1=0.1-0.8 s t=k/2	-	I4=0.2-1 In t4=0.1-0.8 s t=k/2
Rc	- RC223 (T4)-RCQ SACE (T6)	RC222 (T4-T5)-RC223 (T4) RCQ SACE (T6)	RC222 (T4-T5)-RC223 (T4) RCQ SACE (T6)	RC222 (T4-T5)-RC223 (T4) RCQ SACE (T6)
OT	-	-	-	-
U	-	-	I6=0.4 I1 t6=1-10 s	-
<b>Proteções avançadas</b>				
UV	-	-	-	-
OV	-	-	-	-
RV	-	-	-	-
RP	-	-	-	-
UF	-	-	-	-
OF	-	-	-	-
S2	-	-	I5=3-10 I1 t5=1-10 s	-
Comunicação	-	Comunicação integrada com protocolo Modbus-PR021/K remota sinalizando somente no DS/PD	PR021/K sinalização remota	Unidade de comunicação disponível para Modbus-PR021/K sinalização remota
Medições	-	Básico com Ekip T&P para DS/P, padrão para DS/PD	Básico - com PR010T	Avançado com VM210
NOTAS	-	Ajuste eletrônico com Ekip T&P - HMI030 na versão PD	Ajuste eletrônico com Ekip T&P	Ajuste eletrônico com Ekip T&P - HMI030

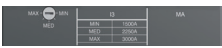
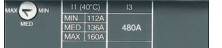
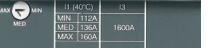

L	Proteção contra sobrecarga	t=k		t=k/12		R	Proteção rotor bloqueado	Medições Básicas
S	Proteção seletiva contra curto-circuito	relação t=f(I)		relação t=f(I)		PR010T	Unidade de teste e configuração	Fase, Neutro, Terra
I	Proteção instantânea contra curto-circuito	OV	Proteção contra sobretensão	RV	Proteção contra tensão residual	PR_ _ D-M	Módulo de comunicação Modbs	Medições Avançadas
G	Proteção contra falha à terra	RP	Proteção contra potência ativa reversa	UF	Proteção contra subfrequência	PR_ _ V	Módulo medição	Correntes (Fase, Neutro, Terra)
Rc	Proteção residual	OF	Proteção contra sobrefrequência	S2	Proteção seletiva contra curto-circuito	BT030	Comunicação wireless	Tensão (Fase-Fase, Fase-Neutro, residual)
OT	Proteção contra sobretemperatura	D	Proteção contra curto-circuito direcional			RC_ _ _	Relé externo de corrente residual para disjuntores	Potência (Ativa, Reativa, Aparente)
U	Proteção contra desequilíbrio de fase					RCQ SACE	Caixa moldada Toróide para corrente residual e bobina de abertura	Fator de potência
UV	Proteção contra subtensão							Frequência
								Energia (Ativa, Reativa, Aparente)
								Versão
								F Fixa P Plug-in W Extraível

PR223EF	PR231/P	PR232/P	PR331/P	PR332/P
				
<b>LSIG</b>	<b>LS/I-I</b>	<b>LSI-LSIG</b>	<b>LI-LSI-LSIG</b>	<b>LSIG</b>
T4-T5-T6	T7	T7	T7-X1-T8	T7-X1-T8
Seletividade de zona	Distribuição	Distribuição	Distribuição	Distribuição
I1=0.18-1 In t1=3-18 s I2=0.6-10 In t2=0.05-0.5 s t=k/2 ou t=k I3=1.5-12 In t3=instantâneo t=k I4=0.2-1 In t4=0.1-0.8 s t=k/2	I1=0.4-1 In t1=3-12 s t=k/2 I2=1-10 In t2=0.1-0.25 s t=k/2 I3=1-10 In t3=instantâneo t=k	I1=0.4-1 In t1=3-18 s t=k/2 I2=0.6-10 In t2=0.1-0.8 s t=k/2 ou t=k I3=1.5-12 In t3=instantâneo t=k	I1=0.4-1 In t1=3-144 s t=k/2 I2=0.6-10 In t2=0.1-0.8 s t=k/2 ou t=k I3=1.5-15 In t3=instantâneo t=k I4=0.2-1 In t1=0.1-0.8 s t=k/2 ou t=k	I1=0.4-1 In t1=3-144 s t=k/2 I2=0.6-10 In t2=0.05-0.8 s t=k/2 ou t=k I3=1.5-15 In t3=instantâneo t=k I4=0.2-1 In t4=0.1-0.8 s t=k/2 ou t=k
RC222 (T4-T5)-RC223 (T4) RCQ SACE (T6)	RCQ SACE	RCQ SACE	RCQ SACE	Δ=3-30 A tΔ=0.06-0.8 s t=k T=85° C t=instantâneo t=k I6=0.02-0.9 I1 t6=0.5-60 s t=k
-	-	-	-	U8=0.5-0.95 Un t8=0.1-5 s t=k U9=1.05-1.2 Un t9=0.1-5 s t=k U10=0.1-0.4 Un t10=0.5-30 s t=k P11=-0.3/-0.1 Pn t11=0.5-25 s t=k f12=0.90-0.99 fn t12=0.5-3 s t=k f13=1.01-1.10 fn t13=0.5-3 s t=k
Unidade de comunicação disponível para Modbus-PR021/K sinalização remota	-	-	PR021/K sinalização remota	Com PR330/D-M - Modbus Ekip T&P comunicação wireless PR021/K sinalização remota
Avançado com VM210	-	Básico com PR010T ou Ekip T&P	Básico - Ekip T&P	Básico incluso como padrão-avançado com PR330/V
Ajuste eletrônico com Ekip T&P Proteção EF - HMI030	-	Ajuste eletrônico com Ekip T&P	Ajuste eletrônico com Ekip T&P - HMI030	Proteção avançada PR330V Ajuste eletrônico com Ekip T&P - HMI030

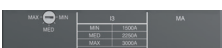



# Linhas Tmax XT e Tmax

## Características dos relés

### Relés termomagnéticos Tmax

	MA	TMD	TMG	TMA
				
<b>Disjuntores compatíveis</b>	<b>T4</b>	<b>T4</b>	<b>T5</b>	<b>T4-T5-T6</b>
Aplicações	Proteção de motor	Distribuição	Proteção de Gerador	Distribuição
Proteções básicas				
L	-	I1=0.7-1 In	I1=0.7-1 In	I1=0,7-1 In
I	I3=13 In (6-14 In T4)	I3=10 In	I3=3 In (I3=2.5-5 In T5)	I3=5-10 In
Rc	RC222/RC223 (T4)	RC223 (T4)	RC222 (T5)	RC222 (T4-T5) RC223 (T4) RCQ (T6)

### Relés termomagnéticos Tmax XT



	MF	MA	TMF	TMD	TMG
					
<b>Disjuntores compatíveis</b>	<b>XT2</b>	<b>XT2-XT3-XT4</b>	<b>XT2-XT4</b>	<b>XT1-XT3</b>	<b>XT2-XT3</b>
Aplicações	Proteção de motor		Distribuição	Distribuição	Proteção de Gerador
Proteções básicas					
L	-		I1=0.7-1 In	I1=0.7-1 In	I1=0.7-1 In
I	I3=14 In (MF)		I3=10 In	I3=10 In	I3=3 In
	I3=(6-12 In XT3) (5-10 In XT4) (6-14 In XT2)				
Rc	RC Sel (XT2-XT4) RC Inst/RC Sel (XT3)		RC Sel	RC Sel 200 mm (XT1) RC Inst/RC Sel (XT1-XT3)	RC Sel (XT2) RC Inst/RC Sel (XT3)



# Linhas Tmax XT e Tmax

## Características dos relés

### Relé de corrente residual

		RC Sel 200mm	RC Inst	RC Sel	RC Sel	RC B	
	Tamanho	XT1	XT1-XT3	XT1-XT3	XT2-XT4	XT3	
	Versão	4 polos F	3/4 polos F	3/4 polos F	3/4 polos F, P, W	4 polos F	
	Tipo	Formato "L"	Formato "L"	Formato "L"	Acoplado	Acoplado	
	Tensão primária [V]	85...500	85...500	85...500	85...690	110...500	
	Frequência de operação [Hz]	45...66	45...66	45...66	45...66	45...66	
	Auto alimentação	•	•	-	-	-	
	Tensão de operação [V]	85...500	85...500	85...500	85...690	110...500	
	Corrente nominal de serviço [A]	até 160 A	até 160 A (XT1) até 250 A (XT3)	até 160 A (XT1) até 250 A (XT3)	até 160 A (XT2) até 250 A (XT4)	até 225 A	
	Ajuste de Trip [A]	0.03- 0.05-0.1- 0.3- 0.5-1-3-5 -10	0.03-0.1-0.3- 0.5-1-3	0.03- 0.05-0.1- 0.3- 0.5-1-3-5 -10	0.03- 0.05-0.1- 0.3- 0.5-1-3-5 -10	0.03- 0.05-0.1- 0.3- 0.5-1-3-5 -10	
	Ajuste tempo de trip [s]	instantâneo 0.1- 0.2- 0.3- 0.5- -2- 3	instantâneo	instantâneo	instantâneo 0.1- 0.2- 0.3- 0.5- -2- 3	instantâneo 0.1- 0.2- 0.3- 0.5- -2- 3	
	Tolerância	-	± 20%	-	-	-	
	Potência absorvida	< 10 W em 500 Va.c.	< 8 W em 500 Va.c.	< 10 W em 500 Va.c.	< 10 W em 500 Va.c.	< 10 W em 500 Va.c.	
	Indicação local de trip	•	•	•	•	•	
		Bobina de abertura com contato para sinalização de disparo	•	•	•	•	•
		Entrada para abertura remota	•	-	•	•	•
		Contato NA para sinalização de pré alarme	•	-	•	•	•
		Contato NA para sinalização de alarme	•	-	•	•	•
		Indicação de pré alarme para 25% IΔn (tolerância ± 3%)	•	-	•	•	•
Indicação de pré alarme para 75% IΔn (tolerância ± 3%)		•	-	•	•	•	
Tipo "A" para corrente alternada pulsante, "CA" para corrente alternada		•	•	•	•	•	
Tipo "B" para corrente alternada pulsante e alternada com componente contínua		-	-	-	-	-	
Chave para teste de isolamento		•	•	-	-	-	
Alimentação por baixo e por cima		•	•	-	-	-	

# Linha Tmax XT

## Acessórios

Acessórios mecânicos		XT1	XT2	XT3	XT4	
Terminais	F- Frontal	•	•	•	•	
	EF - Frontal prolongado	•	•	•	•	
	ES - Frontal prolongado separado	•	•	•	•	
	FCCu - Frontal para cabo de cobre	•	•	•	•	
	FCuAl - Frontal para cabo de cobre/alumínio	•	•	•	•	
	FB - Para barramentos flexíveis	•	•	•	•	
	MC - Multi-cablos	•	•	•	•	
	R - Traseiro orientável (HR/VR)	•	•	•	•	
	EF - Frontal prolongado para parte fixa	•	•	•	•	
	HR/VR - Traseiro Horizontal/Vertical para parte fixa	•	•	•	•	
	HR para RC - para relé residual	•	-	-	-	
	Manoplas Rotativas	RHD - manopla rotativa direta	•	•	•	•
		RHE - manopla rotativa para porta do painel	•	•	•	•
Frontal para mecanismo de bloqueio	RHE-LH - manopla rotativa para porta do painel com punho longo	•	•	•	•	
	RHS - manopla rotativa lateral	•	•	•	•	
	FLD - frontal para cadeado	-	•	-	•	
Bloqueios	Dispositivo a cadeados	•	•	•	•	
	Chave de bloqueio	•	•	•	•	
Bloqueio manoplas	Chave de bloqueio	•	•	•	•	
Bloqueio para FLD	Chave de bloqueio	-	•	-	•	
Bloqueio para motor de operação	Chave de bloqueio	•	•	•	•	
	Chave de bloqueio contra operação manual	-	•	-	•	
Bloqueio para parte fixa	Chave de bloqueio	-	•	-	•	
Intertravamento traseiro	Sistema de intertravamento	•	•	•	•	
Suporte para trilho DIN	Suporte	•	•	•	•	

Acessórios elétricos		XT1	XT2	XT3	XT4
Bobina de abertura	SOR	•	•	•	•
	PS-SOR	•	•	•	•
Bobina de abertura permanente	UVR	•	•	•	•
	UVD	•	•	•	•
Bobina de mínima tensão	UVR	•	•	•	•
	UVD	•	•	•	•
Dispositivo de retardo da bobina de mínima tensão	UVR	•	•	•	•
	UVD	•	•	•	•
Contato auxiliar	1Q 1SY 24 Vc.c.	•	•	•	•
	3Q 1SY 24 Vc.c.	-	•	•	•
Q: contato de sinalização aberto/fechado	1S51 24 Vc.c.	-	•	-	•
	1Q 1SY 250 Vc.a./c.c.	•	•	•	•
SY: contato de sinalização de falha	2Q 2SY 1S51 250 Vc.a./c.c.	-	•	-	•
	3Q 2SY 250 Vc.a./c.c.	-	•	-	•
S51: contato de sinalização de dispositivo eletrônico	3Q 1SY 250 Vc.a./c.c.	-	•	•	•
	1S51 250 Vc.a./c.c.	-	•	-	•
Contatos de posição	2Q 1SY 250 Vc.a./c.c.	•	•	•	•
	3Q na esquerda	•	•	•	•
Contatos auxiliares adiantados	250 Vc.a./c.c.	•	•	•	•
	400 V 1Q 1SY 400 Vc.a.	-	•	-	•
Motor de operação	400 V 2Q 400 Vc.a.	-	•	-	•
	AUP-inserido	•	•	•	•
Dispositivo de corrente residual	AUP-extraído	-	•	-	•
	AUE-com cabo	•	•	•	•
Dispositivo de corrente residual	AUE-interno	-	•	-	•
	MOD	•	-	•	-
Dispositivo de corrente residual	MOE	-	•	-	•
	MOE-E	-	•	-	•
Dispositivo de corrente residual	RC Inst	•	-	•	-
	RC Sel 200	•	-	-	-
Dispositivo de corrente residual	RC Sel para XT1 XT3	•	-	•	-
	RC Sel para XT2 XT4	-	•	-	•
Dispositivo de corrente residual	RC Sel tipo B	-	-	•	-

# Linha Tmax

## Acessórios

Acessórios mecânicos e elétricos		T4	T5	T6	T7 <sup>2)</sup>	T7M <sup>2)</sup>	T8
Bobinas	Bobina de abertura - SOR	•	•	•	•	•	•
	Unidade de teste para bobina de abertura	-	-	-	•	•	-
	Bobina de mínima tensão - UVR	•	•	•	•	•	•
	Bobina de fechamento - SCR	-	-	-	-	•	•
	Dispositivo de retardo para bobina de mínima tensão - UVD	•	•	•	•	•	•
Sinais elétricos	1NAF para ON/OFF + 1 NAF para indicação de trip - AUX	•	•	•	•	-	-
	3 NAF para ON/OFF + 1 NAF para indicação de trip - AUX	•	•	•	•	-	-
	2 NAF para ON/OFF - AUX	•	•	•	-	•	-
	4 NAF para ON/OFF - AUX	-	-	-	-	-	•
	1 NAF para disparo do relé eletrônico - AUX-SA	-	•	•	•	•	•
	Reset remoto	-	-	-	-	•	•
	1 NAF para sinalizar o estado do motor (local ou remoto) - AUX-MO	•	•	•	-	-	-
	1NAF para sinalização de mola carregada - AUX-MC	-	-	-	-	•	•
	2 contatos auxiliares adiantados - AUE	•	•	•	•	-	-
	1 contato auxiliar de posição para sinalizar disjuntor inserido - AUP	•	•	•	•	•	-
	Motorização	Motor com mecanismo de operação com energia armazenada - MOE	•	•	•	-	-
Motor com mecanismo de operação com energia armazenada para relé PR222DS/PD - MOE-E		•	•	•	-	-	-
Motor para carregamento automático das molas de fechamento		-	-	-	-	•	•
Mecanismos de operação e travamento	Manopla rotativa para fixação sobre o disjuntor - RHD	•	•	•	•	-	-
	Manopla rotativa para fixação na porta do painel - RHE	•	•	•	•	-	-
	Porta cadeado para mecanismo de operação - PLL	-	-	-	•	•	•
	Frontal para cadeado - FLD	•	•	•	-	-	-
	Bloqueio à cadeado para os botões de acionamento	-	-	-	-	•	•
	Bloqueio kirk no disjuntor - KLC	-	-	-	•	•	•
	Bloqueio kirk na manopla rotativa / frontal para cadeado - KLF	•	•	•	•	-	-
	Bloqueio kirk para o mecanismo de operação motorizado - MOL	•	•	•	-	-	-
	Bloqueio kirk para a parte fixa do disjuntor extraível - KLF-DFP/KLF-S-FP	•	•	•	-	-	-
	Cadeado para a parte fixa do disjuntor extraível - PLL FP	•	•	•	-	-	-
	Capa de proteção de terminais	•	•	•	•	•	-
	Proteção IP54 para manopla rotativa - RHE-IP54	•	•	•	•	-	-
	Tampa de proteção para porta do painel (IP54)	-	-	-	-	•	•
Relés eletrônicos	RC222	• <sup>1)</sup>	• <sup>1)</sup>	-	-	-	-
	RC223	• <sup>1)</sup>	-	-	-	-	-
	RCQ uso externo ao disjuntor	•	•	•	•	•	•

<sup>1)</sup> Aplicável somente em disjuntores tetrapolares e sem motorização

<sup>2)</sup> Disponível em 2 versões: T7 - permite a colocação da manopla e não permite a colocação do motor  
T7M - permite a colocação do motor e não permite a colocação da manopla

# Linhas Tmax XT e Tmax

## Comunicação, sinalização e medição

### SACE PR021/K



A PR021/K converte sinais digitais provenientes dos relés de proteção R222DS/PD, PR223DS, PR223EF, PR331, PR332, PR333 através de contatos elétricos normalmente aberto, e permite a sinalização remota de alarmes e trips

### PR330/V



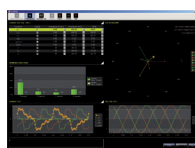
O módulo interno PR330/V pode ser adicionado a unidade de trip e permite medições de tensão de fase e neutro, transferindo esses dados para o relé e com isso um série de funções de proteção poderá ser implementada

### VM210



O acessório VM210, combinado com as proteções, proveem inúmeras medições elétricas da sua planta. O equipamento pode enviar medições de até 5 relés eletrônicos. A distância entre o módulo e o relé é de no máximo 15 metros; para distâncias maiores do que 1 metro, é necessário utilizar um cabo shieldado

### EKIP Connect



Software de instalação e diagnóstico para os disjuntores Tmax XT com comunicação Modbus RTU. Através da utilização deste software, combinado com a unidade Ekip T&P, é possível efetuar o teste das funções dos relés eletrônicos aos quais está ligada a unidade Ekip T&P

### HMI030



Pode ser usado com todos os relés com display, instalado na frente do painel. Consiste de um display no qual todas as medições e alarmes/eventos do relé são mostrados. Devido a sua alta precisão, o dispositivo pode substituir um multímetro convencional sem a necessidade de transformadores de corrente/tensão. O HMI030 é conectado diretamente ao relé de proteção através de comunicação serial a qual necessita de uma fonte de alimentação de 24 Vc.c.

### EKIP T&P



O Ekip T&P é um kit especialmente estudado para supervisionar, configurar e testar os relés eletrônicos de proteção.

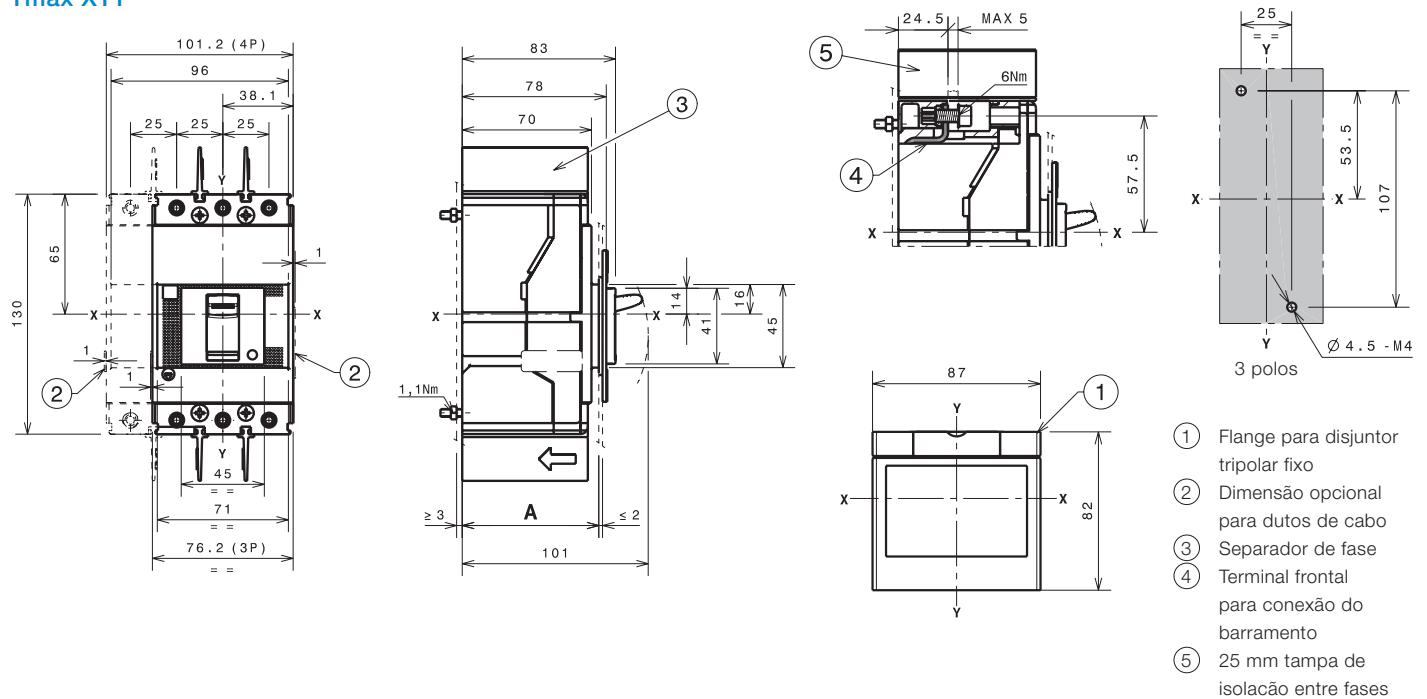
O Ekip T&P permite: testar o correto funcionamento do sistema de atuação dos interruptores Tmax XT, testar os LEDs e alimentar um relé que sofreu uma intervenção

# Linhas Tmax XT e Tmax

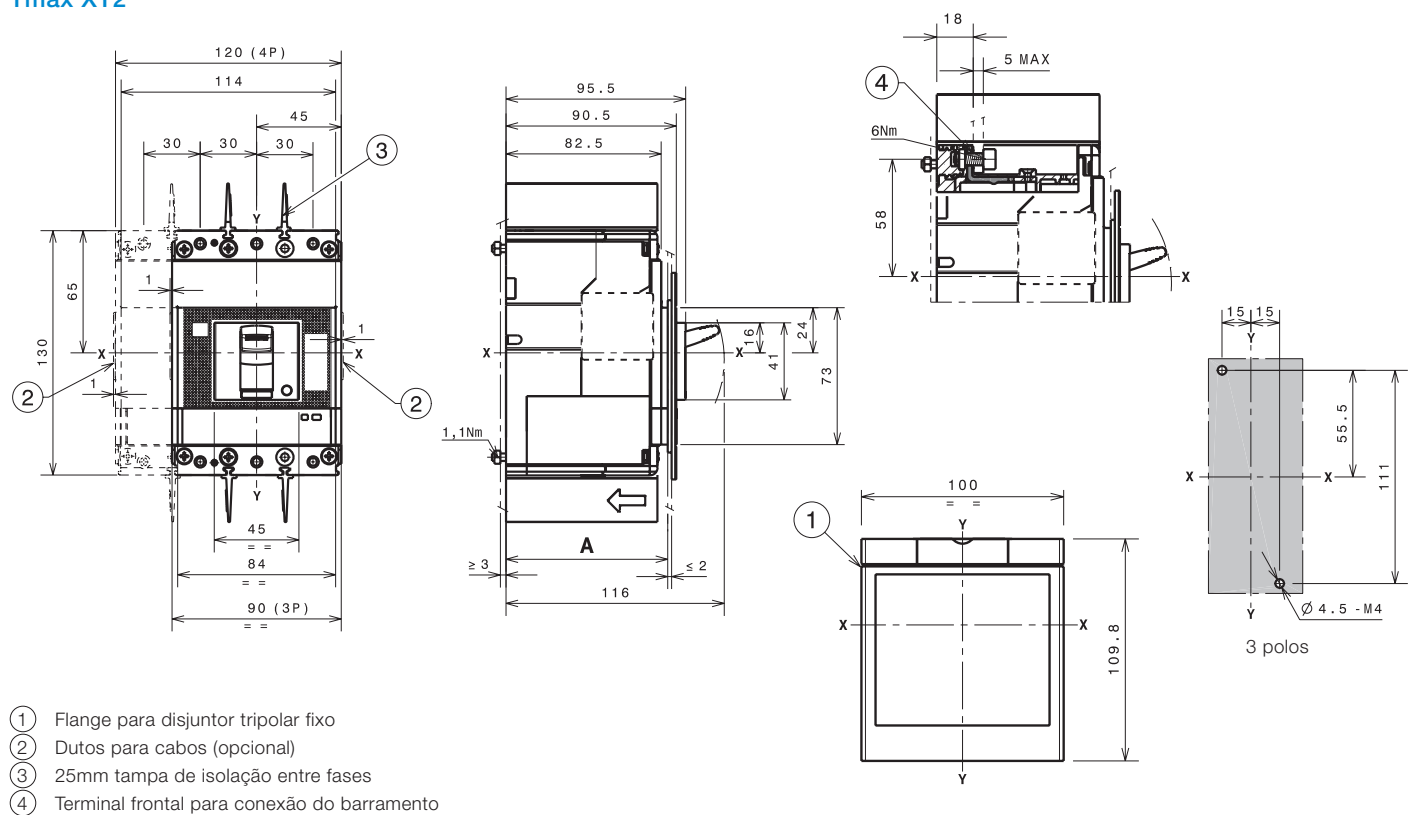
## Dimensões em mm

### Disjuntores fixos

#### Tmax XT1



#### Tmax XT2



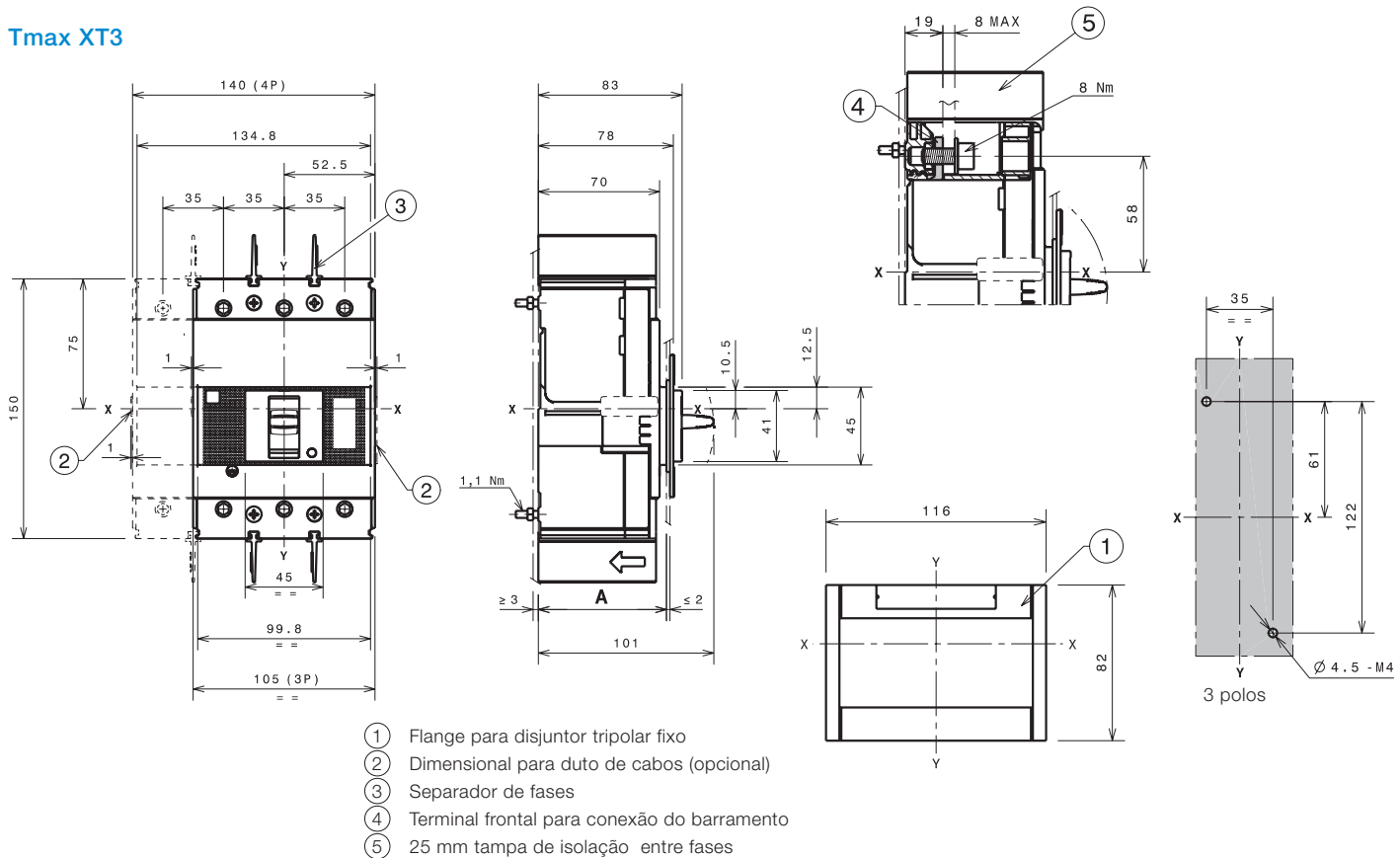


# Linhas Tmax XT e Tmax

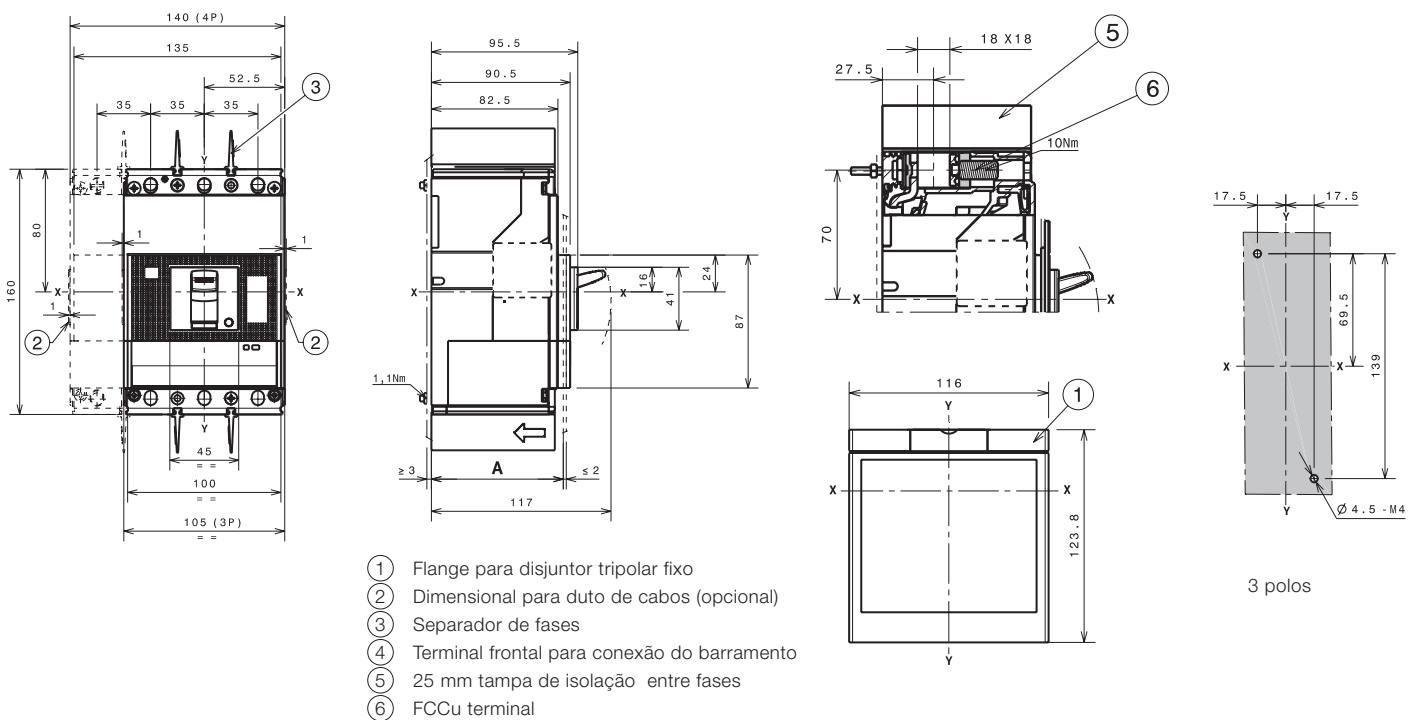
## Dimensões em mm

### Disjuntores fixos

#### Tmax XT3

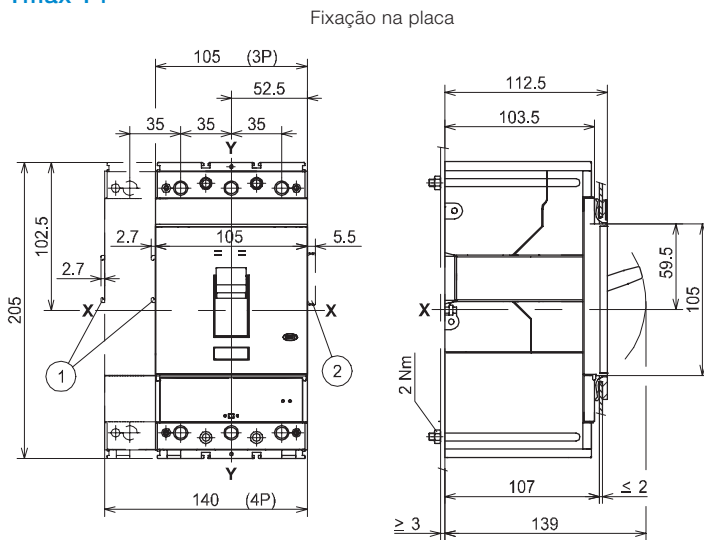


#### Tmax XT4

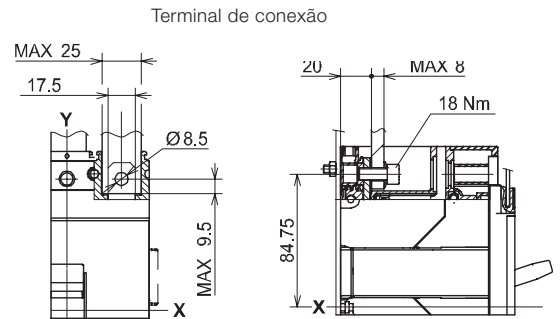


## Disjuntores fixos

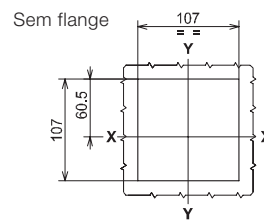
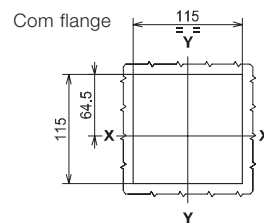
### Tmax T4



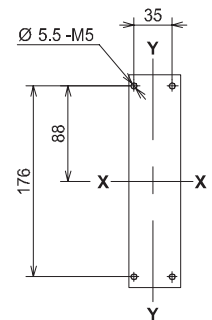
- ① Dimensões gerais com acessórios montados e cabeados (SOR-C, UVR-C, RC222-223)
- ② Dimensões gerais com o contato auxiliar montado e cabeado (somente 3Q 1SY)



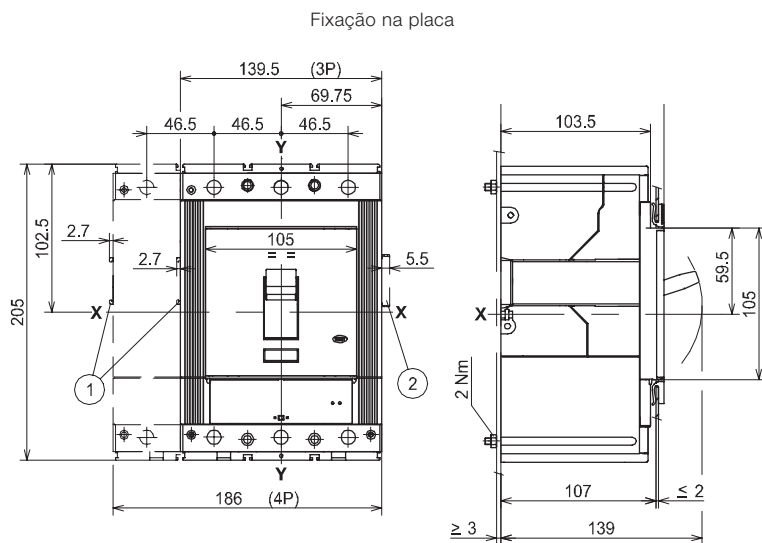
Rasgo na porta do painel



Furos para fixação (3P)

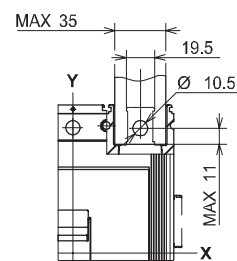


### Tmax T5

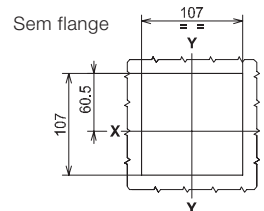
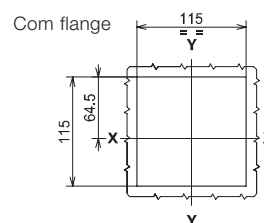


- ① Dimensões gerais com acessórios montados e cabeados (SOR-C, UVR-C, RC222-223)
- ② Dimensões gerais com o contato auxiliar montado e cabeado (somente 3Q 1SY)

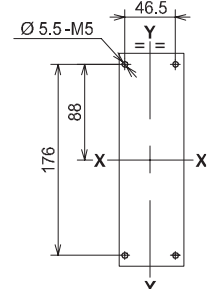
Terminal de conexão



Rasgo na porta do painel



Furos para fixação (3P)



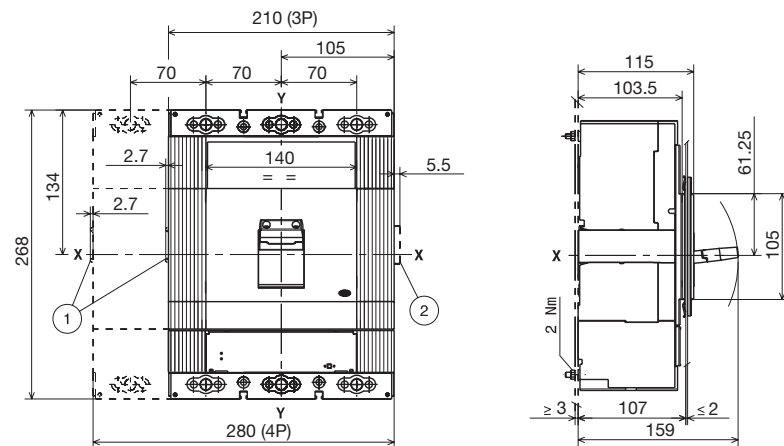
# Linhas Tmax XT e Tmax

## Dimensões em mm

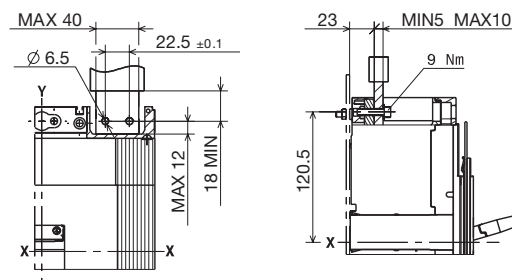
### Disjuntores fixos

#### Tmax T6

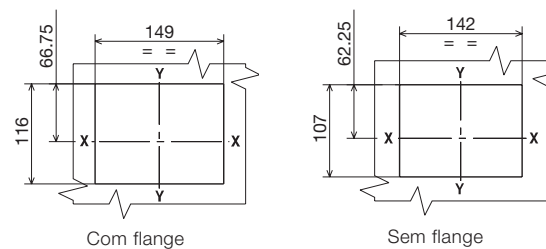
Fixação na placa



Terminal de conexão

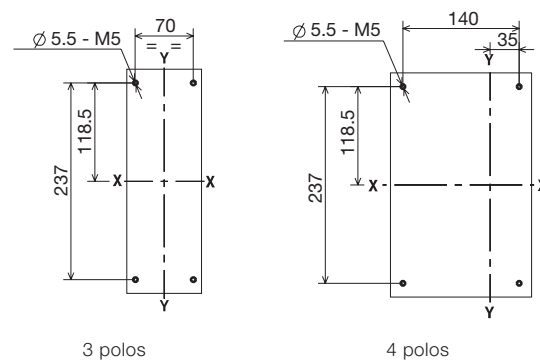


Rasgo na porta do painel



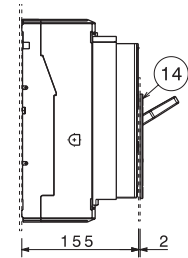
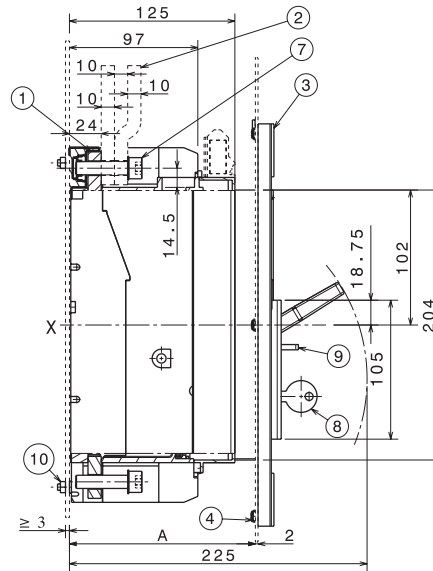
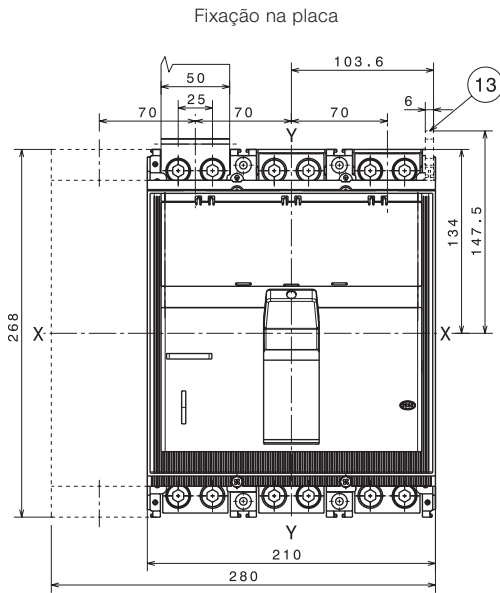
- ① Dimensões gerais com acessórios montados e cabeados (SOR-C, UVR-C, RC222-223)
- ② Dimensões gerais com o contato auxiliar montado e cabeado (somente 3Q 1SY)

Furos para fixação

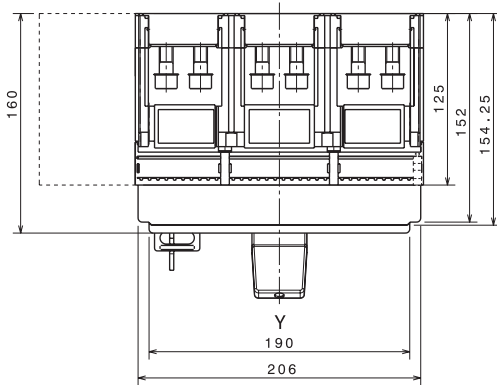


## Disjuntores fixos

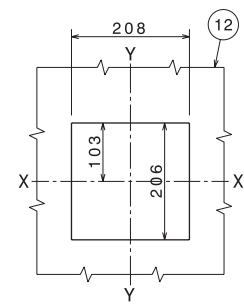
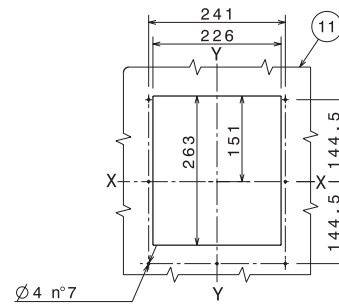
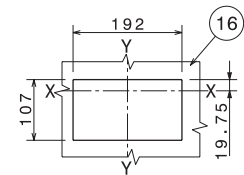
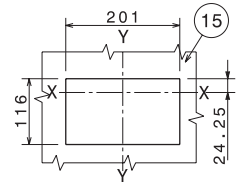
### Tmax T7



	Com flange	Sem flange
A	125...141	147

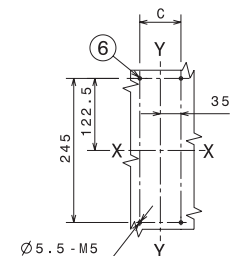


Rasgo na porta do painel



Furos para fixação

	3P	4P
C	70	140



- ① Terminais frontais para conexão plana
- ② Barramento
- ③ Flange para a porta do painel
- ④ Parafuso de fixação da flange
- ⑥ Furos para fixação sobre a placa de montagem
- ⑦ Torque de aperto: 18 Nm
- ⑧ Bloqueio por chave (opcional)
- ⑨ Bloqueio por cadeado (opcional)
- ⑩ Torque de aperto: 2 Nm
- ⑪ Rasgo para a fixação da flange na porta do painel
- ⑫ Rasgo na porta do painel para o frontal do disjuntor (206 x 204)
- ⑬ Terminal para os contatos auxiliares
- ⑮ Rasgo na porta do painel para flange reduzida
- ⑯ Rasgo na porta do painel para o frontal do disjuntor (190 x 105)

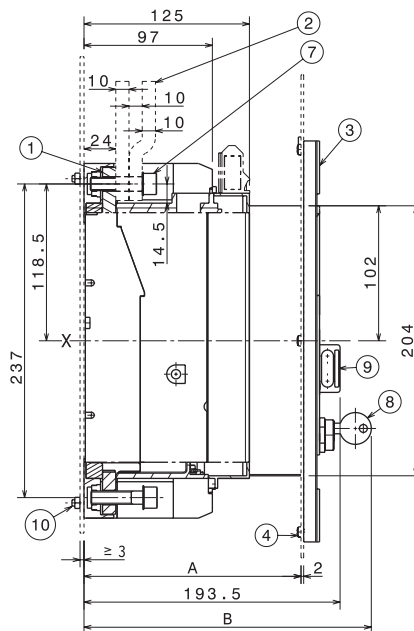
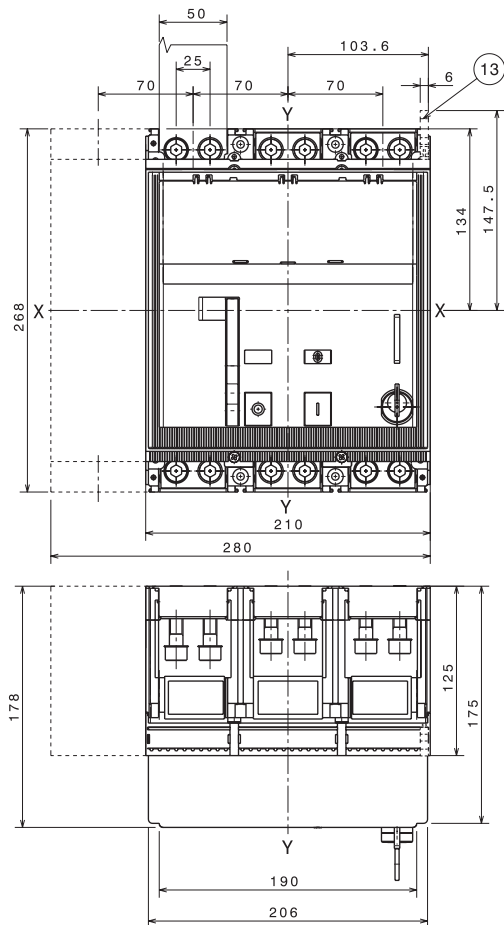
# Linhas Tmax XT e Tmax

## Dimensões em mm

### Disjuntores fixos

#### Tmax T7 M

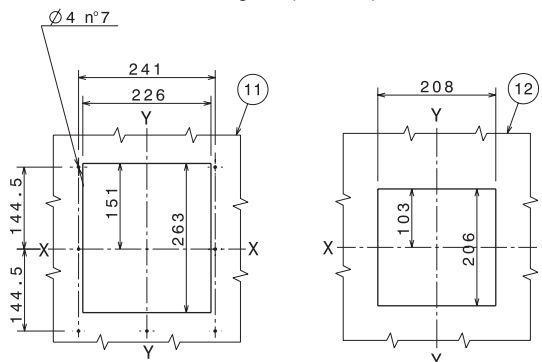
Fixação na placa



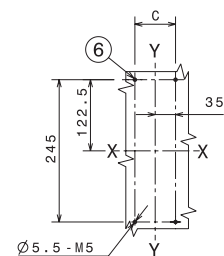
	Com flange	Sem flange	
A	125...164	170	
	<b>Padrão</b>	<b>Ronis</b>	<b>Profalux</b>
B	208	216	224
	<b>3P</b>	<b>4P</b>	
C	70	140	

- ① Terminais frontais para conexão plana
- ② Barramento
- ③ Flange para a porta do painel
- ④ Parafuso de fixação da flange
- ⑥ Furos para fixação sobre a placa de montagem
- ⑦ Torque de aperto: 18 Nm
- ⑧ Bloqueio por chave (opcional)
- ⑨ Bloqueio por cadeado (opcional)
- ⑩ Torque de aperto: 2 Nm
- ⑪ Rasgo para a fixação da flange na porta do painel
- ⑫ Rasgo na porta do painel para o frontal do disjuntor
- ⑬ Terminal para os contatos auxiliares

Rasgo da porta do painel



Furos para fixação



# Linhas Emax X1e Emax



A linha de disjuntores aberto Emax é o resultado do interesse constante da ABB em procurar novas soluções.

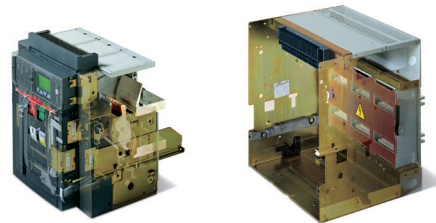
## A evolução continua

O Emax possui relés completamente renovados, adequados à última geração de relés eletrônicos, melhor desempenho com as mesmas dimensões e novas aplicações para satisfazer as necessidades do mercado.

Os novos relés eletrônicos abrem portas para um mundo de soluções extraordinárias, com opções de conectividade nunca antes vistas no mercado.

## Confiabilidade assegurada

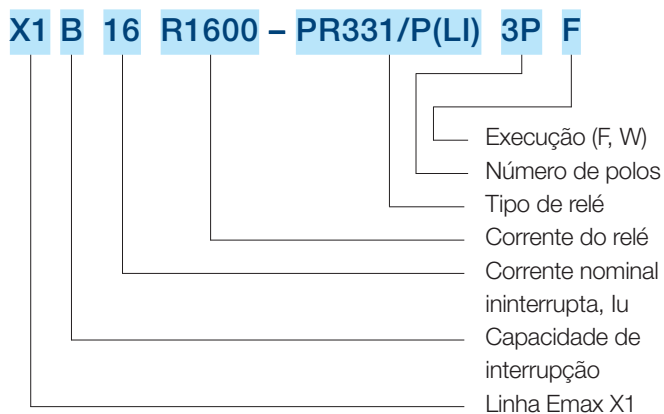
A escolha cuidadosa de materiais, a montagem meticulosa e um estágio rigoroso de testes fazem do Emax um produto extremamente confiável e robusto, capaz de resistir à altos esforços



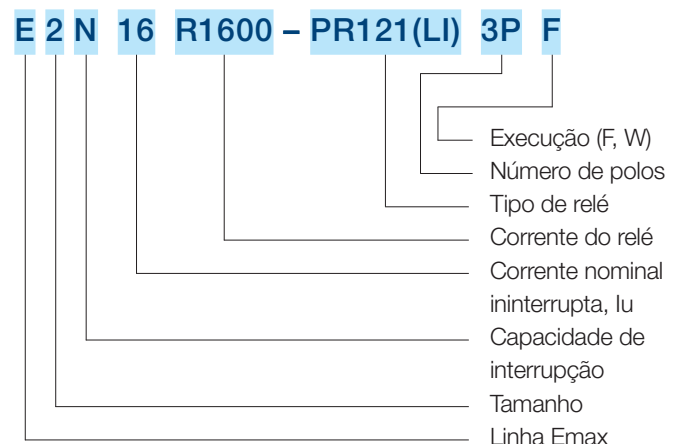
dinâmicos e térmicos por muito mais tempo que qualquer outro disjuntor em sua categoria.

Com o novo sistema padrão de acessórios estudados e feitos para o Emax o seu trabalho se torna mais fácil, seguro e rápido. O Emax dá à você um sentimento agradável de segurança como somente um produto confiável é capaz de assegurar.

## Como codificar a linha Emax X1



## Como codificar a linha Emax



Versão básica: tripolar, manual, com 4 contatos auxiliares 2NA + 2NF.

Para outras versões como tetrapolar, extraível ou com mais acessórios, deve-se relacionar após o código. F = Fixo, W = Extraível



# Linhas Emax X1 e Emax

## Características



			X1			E1		
<b>Níveis de desempenho</b>			[A]	B	N	L	B	N
Corrente nominal ininterrupta (em 40 °C)	I <sub>u</sub>		[A]	630	630	630	800	800
			[A]	800	800	800	1000	1000
			[A]	1000	1000	1000	1250	1250
			[A]	1250	1250	1250	1600	1600
			[A]	1600	1600	-	-	-
			[A]	-	-	-	-	-
Capacidade do polo de neutro em disjuntores tetrapolares		[%I <sub>u</sub> ]	100	100	100	100	100	
Capacidade nominal de interrupção máxima sob curto-circuito	I <sub>cu</sub>	220/230/380/400/415 V	[kA]	42	65	150	42	50
		440 V	[kA]	42	65	130	42	50
		500/525 V	[kA]	42	50	100	42	50
		660/690 V	[kA]	42	50	60	42	50
Capacidade nominal de interrupção de curto-circuito em serviço	I <sub>cs</sub>	220/230/380/400/415 V	[kA]	42	50	150	42	50
		440 V	[kA]	42	50	130	42	50
		500/525 V	[kA]	42	42	100	42	50
		660/690 V	[kA]	42	42	45	42	50
Corrente nominal de curta duração admissível	I <sub>cw</sub>	(1s)	[kA]	42	42	15	42	50
		(3s)	[kA]	-	-	-	36	36
Capacidade nominal de estabelecimento em curto-circuito	I <sub>cm</sub>	220/230/380/400/415 V	[kA]	88.2	143	330	88.2	105
		440 V	[kA]	88.2	143	286	88.2	105
		500/525 V	[kA]	88.2	121	220	88.2	105
		660/690 V	[kA]	88.2	121	132	88.2	105
Categoria de utilização	CEI EN 60947-2		B	B	A	B	B	
Adequabilidade ao seccionamento	CEI EN 60947-2		•	•	•	•	•	
Proteção contra sobrecorrente								
Relés elet. microprocessados para aplicações em c.a			•	•	•	•	•	
Tempo de operação								
Tempo de fechamento (max)		[ms]	80	80	80	80	80	
Tempo de abertura para I < I <sub>cw</sub> (max) <sup>(1)</sup>		[ms]	70	70	70	70	70	
Tempo de abertura para I > I <sub>cw</sub> (max)		[ms]	30	30	12	30	30	
Dimensões								
Fixo: A =418 mm-P =302 mm	L (3/4 polos)	[mm]	H=268 mm-D=181 mm- L(3/4)=210/280			296/386		
Extraível: A =461-P =396.5 mm	L (3/4 polos)	[mm]	H=343 mm-D=254 mm- L(3/4)=284/354			324/414		
Pesos (disjuntor completo com relés e TC's, incluindo acessórios)								
Fixo 3/4 polos		[kg]	11/14	11/14	11/14	45/54	45/54	
Extraível 3/4 polos (incluindo parte fixa)		[kg]	32/42.6	32/42.6	32/42.6	70/82	70/82	

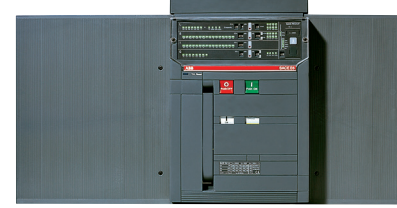
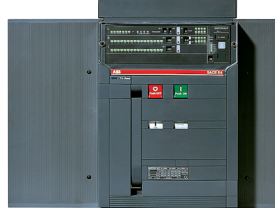
<sup>(1)</sup> Sem atraso intencional

			X1	X1	X1	E1 B-N		
Corrente nominal ininterrupta (em 40 °C)	I <sub>u</sub> [A]		800	1250	1600	800	1000/ 1250	1600
Vida mecânica com rotina de manutenção regular	[No. operações x 1000]		12.5	12.5	12.5	25	25	25
Frequência de operações	[Operações/hora]		60	60	60	60	60	60
Vida elétrica	(440 V ~) [No. operações x 1000]		6	4	3	10	10	10
		(690 V ~) [No. operações x 1000]	3	2	1	10	8	8
Frequência de operações	[Operações/hora]		30	30	30	30	30	30

## Especificações

Tensões			
Tensão de operação nominal	Ue	[V]	690 ~
Tensão de isolamento nominal	Ui	[V]	1000
Tensão suportável de impulso nominal	Uimp	[kV]	12

Temperatura de serviço	[°C]	-25...+70
Temperatura de armazenagem	[°C]	-40...+70
Frequência	f [Hz]	50-60
Número de polos		3-4
Versões		Fixa ou extraível






E2				E3					E4			E6	
B	N	S	L	N	S	H	V	L	S	H	V	H	V
1600	1000	800	1250	2500	1000	800	800	2000	4000	3200	3200	4000	3200
2000	1250	1000	1600	3200	1250	1000	1250	2500	-	4000	4000	5000	4000
-	1600	1250	-	-	1600	1250	1600	-	-	-	-	6300	5000
-	2000	1600	-	-	2000	1600	2000	-	-	-	-	-	6300
-	-	2000	-	-	2500	2000	2500	-	-	-	-	-	-
-	-	-	-	-	3200	2500	3200	-	-	-	-	-	-
-	-	-	-	-	-	3200	-	-	-	-	-	-	-
100	100	100	100	100	100	100	100	100	50	50	50	50	50
42	65	85	130	65	75	100	130	130	75	100	150	100	150
42	65	85	110	65	75	100	130	110	75	100	150	100	150
42	55	65	85	65	75	85	100	85	75	100	130	100	130
42	55	65	85	65	75	85	100	85	75	85	100	100	100
42	65	85	130	65	75	85	100	130	75	100	125	100	125
42	65	85	110	65	75	85	100	110	75	100	125	100	125
42	55	65	65	65	75	85	85	65	75	100	130	100	100
42	55	65	65	65	75	85	85	65	75	85	100	100	100
42	55	65	10	65	75	75	85	15	75	100	100	100	100
42	42	42	-	65	65	65	65	-	75	75	75	85	85
88.2	143	187	286	143	165	220	286	286	165	220	330	220	330
88.2	143	187	242	143	165	220	286	286	165	220	330	220	330
88.2	121	143	187	143	165	187	220	187	165	220	286	220	286
88.2	121	143	187	143	165	187	220	187	165	187	220	220	220
B	B	B	A	B	B	B	B	A	B	B	B	B	B
•	•	•	•	•	•	•	•	•	•	•	•	•	•
•	•	•	•	•	•	•	•	•	•	•	•	•	•
80	80	80	80	80	80	80	80	80	80	80	80	80	80
70	70	70	70	70	70	70	70	70	70	70	70	70	70
30	30	30	12	30	30	30	30	12	30	30	30	30	30
296/386				404/530					566/656			782/908	
324/414				432/558					594/684			810/936	
50/61	50/61	50/61	52/63	66/80	66/80	66/80	66/80	72/83	97/117	97/117	97/117	140/160	140/160
78/93	78/93	78/93	80/95	104/125	104/125	104/125	104/125	110/127	147/165	147/165	147/165	210/240	210/240



E2 B-N-S				E2 L		E3 N-S-H-V							E3 L		E4 S-H-V		E6 H-V			
800	1000	1600	2000	1250	1600	800	1000	1600	2000	2500	3200	3200	2000	2500	3200	4000	3200	4000	5000	6300
25	25	25	25	20	20	20	20	20	20	20	20	20	15	15	15	15	12	12	12	12
60	60	60	60	60	60	60	60	60	60	60	60	60	60	60	60	60	60	60	60	60
15	15	12	10	4	3	12	12	10	9	8	6	6	2	1,8	7	5	5	4	3	2
15	15	10	8	3	2	12	12	10	9	7	5	5	1,5	1,3	7	4	5	4	2	1,5
30	30	30	30	20	20	20	20	20	20	20	20	20	20	20	10	10	10	10	10	10




# Linhas Emax X1 e Emax

## Características

### Relés microprocessado

	PR331/P	PR332/P	PR333/P
			
<b>Relés microprocessado</b>	<b>LI-LSI-LSIG</b>	<b>LSIG</b>	<b>LSIG</b>
Disjuntor compatível	T7-X1	T7-X1	X1
Aplicação	Distribuição	Distribuição	Distribuição
Proteções básicas			
L	I1=0.4-1 In t1=3-144 s t=k/12	I1=0.4-1 In t1=3-144 s t=k/12	I1=0.4-1 In t1=3-144 s t=k/12
S	I2=0.6-10 In t2=0.1-0.8 s t=k/12 ou t=k	I2=0.6-10 In t2=0.05-0.8 s t=k/12 ou t=k	I2=0.6-10 In t2=0.05-0.8 s t=k/12 ou t=k
I	I3=1.5-15 In t3= instantâneo t=k	I3=1.5-15 In t3= instantâneo t=k	I3=1.5-15 In t3= instantâneo t=k
G	I4=0.2-1 In t4=0.1-0.8 s t=k/12 ou t=k	I4=0.2-1 In t4=0.1-0.8 s t=k/12 ou t=k	I4=0.2-1 In t4=0.1-0.8 s t=k/12 ou t=k
Rc	RCQ SACE	IΔ=3-30 A tΔ=0.06-0.8 s t=k	IΔ=3-30 A tΔ=0.06-0.8 s t=k
OT	-	T=85 °C t = instantâneo t=k	T=85 °C t = instantâneo t=k
U	-	I6=0.02-0.9 I1 t6=0.5-60 s t=k	I6=0.02-0.9 I1 t6=0.5-60 s t=k
Proteções avançadas			
UV	-	U8=0.5-0.95 Un t8 =0.1-5 s t=k	U8=0.5-0.95 Un t8 =0.1-5 s t=k
OV	-	U9=1.05-1.2 Un t9 =0.1-5 s t=k	U9=1.05-1.2 Un t9 =0.1-5 s t=k
RV	-	U10 =0.1-0.4 Un t10 =0.5-30 s t=k	U10 =0.1-0.4 Un t10 =0.5-30 s t=k
RP	-	P11 =-0.3/-0.1 Pn t11 =0.5-25 s t=k	P11 =-0.3/-0.1 Pn t10 =0.5-25 s t=k
UF	-	f12 =0.90-0.99 fn t12 =0.5-3 s t=k	f12 =0.90-0.99 fn t10 =0.5-3 s t=k
OF	-	f13 =1,01-1,10 fn t13 =0.5-3 s t=k	f13 =1.01-1.10 fn t13 =0.5-3 s t=k
S2	-	-	I2=0.6-10 In t2=0.05-0.8 s t=k
D	-	-	I7=0.6-10 In t=k t7=0.2-0.8 s t=k
R	-	-	-
Comunicação	PR021/K sinalização remota	PR330/D-M - protocolo Modbus - BT030 comunicação wireless - PR021/K sinalização remota	Através da PR330/D-M como padrão protocolo Modbus
Medições	BT030	Básico incluso como padrão - avançado através do PR330/V	Avançadas - análise de harmônicos
Notas	Ajuste com Ekip T&P ou com BT030 Interface frente do painel HMI030	Proteção avançada PR330V Ajustes com Ekip T&P ou BT030 Display para porta de painel HMI030	-

L	Proteção contra sobrecarga	t=k		t=k/2		R	Proteção rotor bloqueado	Medições Básicas
S	Proteção seletiva contra curto-circuito	relação t=f(I)		relação t=f(I)		PR010T	Unidade de teste e configuração	Fase, Neutro, Terra
I	Proteção instantânea contra curto-circuito	OV		Proteção contra sobretensão		PR_ _ D-M	Módulo de comunicação	Medições Avançadas
G	Proteção contra falha à terra	RV		Proteção contra tensão residual		Modbs		Correntes (Fase, Neutro, Terra)
Rc	Proteção residual	RP		Proteção contra potência ativa reversa		PR_ _ V	Módulo medição	Tensão (Fase-Fase, Fase-Neutro, residual)
OT	Proteção contra sobretemperatura	UF		Proteção contra subfrequência		BT030	Comunicação wireless	Potência (Ativa, Reativa, Aparente)
U	Proteção contra desequilíbrio de fase	OF		Proteção contra sobrefrequência		RC_ _ _	Relé externo de corrente residual para disjuntores	Fator de potência
UV	Proteção contra subtensão	S2		Proteção seletiva contra curto-circuito		Caixa moldada		Frequência
		D		Proteção contra curto-circuito direcional		RCQ SACE	Toróide para corrente residual e bobina de abertura	Energia (Ativa, Reativa, Aparente)
								Versão
								F Fixa P Plug-in W Extraível

PR121/P	PR122/P	PR123/P
		
<b>LI-LSI-LSIG</b>	<b>LI-LSI-LSIG</b>	<b>LI-LSI-LSIG</b>
E1-E2-E3-E4-E6	E1-E2-E3-E4-E6	E1-E2-E3-E4-E6
Distribuição	Distribuição	Distribuição
I1=0.4-1 In	I1=0.4-1 In	I1=0.4-1 In
t1=3-144 s t=k/2	t1=3-144 s t=k/2	t1=3-144 s t=k
I2=1-10 In	I2=0.6-10 In	I2=0.6-10 In
t2=0.1-0.8 s t=k	t2=0.5-0.8 s t=k/2 or t=k	t2=0.05-0.8 s t=k/2 ou t=k
I3=1.5-15 In	I3=1.5-15 In	I3=1.5-15 In
t3= instantâneo t=k	t3= instantâneo t=k	t3= instantâneo t=k
I4=0.2-1 In	I4=0.1-1 In	I4=0.1-1 In
t4=0.1-0.8 s t=k	t4=0.1-1 s t=k/2 or t=k	t4=0.1-1 s t=k/2 ou t=k
-	IΔ=3-20 A	IΔ=3-30 A
-	tΔ=0.06-0.8s t=k	tΔ=0.06-0.8 s t=k
-	T=85° C	T=85° C
-	t= instantâneo t=k	t= instantâneo t=k
-	I6=5...90%	I6=5...90%
-	t6=0.5-60 s t=k	t6=0.5-60 s t=k
-	U8=0.5-0.95 Un	U8=0.5-0.95 Un
-	t8 =0.1-5 s t=k	t8 =0.1-5 s t=k
-	U9=1.05-1.2 Un	U9=1.05-1.2 Un
-	t9 =0.1-5 s t=k	t9 =0.1-5 s t=k
-	U10 =0.1-0.4 Un	U10 =0.1-0.4 Un
-	t10 =0.5-30 s t=k	t10 =0.5-30 s t=k
-	P11 =-0,3/-0.1 Pn	P11 =-0.3/-0.1 Pn
-	t10 =0.5-25 s t=k	t10 =0.5-25 s t=k
-	f12 =0.90-0.99 fn	f12 =0.90-0.99 fn
-	t10 =0.5-3 s t=k	t10 =0.5-3 s t=k
-	f13 =1.01-1.10 fn	f13 =1.01-1.10 fn
-	t13 =0.5-3 s t=k	t13 =0.5-3 s t=k
-	-	I2=0.6-10 In
-	-	t2=0.05-0.8 s t=k
-	-	I7=0.6-10 In
-	-	t7=0.2-0.8 s t=k
-	-	-
PR021K sinalização de alarmes	Através do PR120/ D-M	Através do PR120/ D-M
-	Básico: incluso como padrão avariado através do PR120/V	Avançadas - análise de harmônicos
-	Avançado PR120V-Dif com toróide homopolar - Ajuste (E) através Ekip T&P, BT030-USB, PR120/D-BT	Residual com toróide homopolar - Ajuste (E) através Ekip T&P, BT030-USB, PR120/D-BT

# Linhas Emax X1 e Emax

## Acessórios

### Combinações dos relés com o disjuntor

		X1	E1	E2	E3	E4	E6
In		630/1600	800/1600	800/2000	800/3200	3200/4000	3200/6300
Versão		F-W	F-W	F-W	F-W	F-W	F-W
Micropro- cessado	PR331/P	•	–	–	–	–	–
	PR332/P	•	–	–	–	–	–
	PR333/P	•	–	–	–	–	–
	PR121/P	–	•	•	•	•	•
	PR122/P	–	•	•	•	•	•
	PR123/P	–	•	•	•	•	•
	PR123/P	–	•	•	•	•	•

### Acessórios para disjuntores Emax

Versão	X1		E1-E6	
	Fixo	Extraível	Fixo	Extraível
Bobina de abertura/fechamento e segunda bobina de abertura	•	•	•	•
Unidade de teste SOR	•	•	•	•
Bobina de mínima tensão	•	•	•	•
Dispositivo de retardo de tempo para bobina de mínima tensão	•	•	•	•
Controle Remoto				
Motor para carregamento automático das molas de fechamento (M)	•	•	•	•
Sinais Elétricos				
Sinalização mecânica e elétrica de disparo por sobrecorrente	•	•	•	•
Sinalização elétrica de disparo de sobrecorrente	•	•	•	•
Sinalização elétrica do disjuntor aberto/fechado <sup>(1)</sup>	•	•	•	•
Sinalização elétrica de disparo do relé eletrônico com rearme remoto			•	•
Sinalização elétrica do disjuntor inserido/isolado para teste/extraído		o		•
Contato para sinalização de molas de fechamento carregadas	•	•	•	•
Contato para sinalização de bobina de mínima tensão energizada (contato auxiliar YU)			•	•
Contato de sinalização "pronto para fechar"	•	•		
Acessórios para relés eletrônicos				
Transformador de corrente externo para condutor de neutro	•	•	•	•
Toróide homopolar para alimentação principal do condutor terra	•	•	•	•
Toróide homopolar para proteção de corrente residual	•	•	•	•
Controles e bloqueios				
Contador mecânico de operação	•	•	•	•
Bloqueio na posição aberta: chave	•	•	•	•
Bloqueio na posição aberta: cadeado	•	•	•	•
Bloqueio do disjuntor na posição inserido/teste/extraído		•		•
Acessório para bloqueio na posição inserido/teste/extraído		•		•
Acessório para bloqueio à cadeado da guilhotina da parte fixa				•
Bloqueio mecânico para compartimento da porta	•	•	•	•
Proteção para botões de abertura e fechamento	•	•	•	•
Tampa de proteção para porta de painel (IP 54)	•	•	•	•
Intertravamento do disjuntor <sup>(2)</sup>	•	•	•	•
Transferências Automáticas				
Chave de transferência automática ATS021/ ATS022 <sup>(3)</sup>	•	•	•	•

#### Nota

- Acessório opcional no disjuntor fixo ou parte móvel
- o Acessório opcional na parte fixa
- Acessório opcional na parte móvel

<sup>(1)</sup> Os 4 contatos auxiliares para sinalização aberto/fechado estão inclusos

<sup>(2)</sup> Incompatível com as versões com secção do neutro E6/f

<sup>(3)</sup> Para E1-E6, incompatível com as versões para aplicações de até 1150 V c.a.  
Para o Emax X1, incompatível com as versões para aplicações de até 1000V c.a.

# Linhas Emax X1 e Emax

## Comunicação, sinalização e medição

### PR330/D-M - PR120/D-M



PR330/D-M PR120/D-M

Os módulos de comunicação PR330/D-M (para Emax X1) e PR120/D-M (para Emax) são as soluções para a conexão entre os disjuntores ABB e uma rede Modbus, podendo remover a supervisão e controle do disjuntor

### SACE PR021/K - PR120/K



PR021/K PR120/K

As unidades de sinalização SACE PR021/K e PR120/K (somente para PR122 e PR123) são capazes de converter sinais digitais dos relés PR331, PR332, PR333, PR121, PR122 e PR123 em sinais elétricos, permitindo uma sinalização remota de alarme e trip

### HMI030



Pode ser usado com todos os relés com display, instalado na frente do painel. Consiste de um display no qual todas as medições e alarmes/eventos do relé são mostrados. Devido a sua alta precisão, o dispositivo pode substituir um multímetro convencional sem a necessidade de transformadores de corrente/tensão. O HMI030 é conectado diretamente ao relé de proteção através de comunicação serial a qual necessita de uma fonte de alimentação de 24 Vc.c.

### PR330/V - PR120/V



PR330/V PR120/V

Os módulos internos PR330/V (para PR332/P) e PR120/V (para PR122/P) podem ser adicionados ao relé e permitem medições e envios de dados de tensão aos mesmo, com isso uma série de proteções e medições podem ser implementadas.

### BT030 - PR120/D-BT



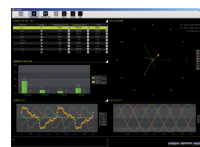
BT030/B



PR120/D-BT

A BT030/B é um dispositivo que conectado ao PR222DS, PR223DS, PR223EF, PR232/P, PR331/P e PR332/P. Ele permite a comunicação Bluetooth entre o relé de proteção e o PC ou um laptop com entrada Bluetooth. O BT030 pode também ser utilizada no disjuntor Emax equipado com os relés PR121/P, PR122/P e PR123/P. Para o PR122 e 123, o módulo de comunicação Bluetooth PR120/D-BT está disponível, que pode ser inserido no relé.

### EKIP Connect



Software de instalação e diagnóstico para os disjuntores Tmax XT com comunicação Modbus RTU. Através da utilização deste software, combinado com a unidade Ekip T&P, é possível efetuar o teste das funções dos relés eletrônicos aos quais está ligada a unidade Ekip T&P

### EKIP T&P



O Ekip T&P é um kit especialmente estudado para supervisionar, configurar e testar os relés eletrônicos de proteção.

O Ekip T&P permite: testar o correto funcionamento do sistema de atuação dos interruptores Tmax XT, testar os LEDs e alimentar um relé que sofreu uma intervenção

## Toróide Homopolar para proteção de corrente residual



A unidade eletrônica PR332/P LSIRc, PR332/P LSIG (com PR330V) PR122/P LSIRc, PR122/P LSIG (com PR120/V) e PR123/P podem ser usadas com este acessório, o qual permite a ativação da proteção de corrente residual. Proteção RC pode ser ativada somente quando um rating plug para corrente residual e um toróide externo estiverem presente.

## Sensor Homopolar



Sensor Homopolar para o condutor de aterramento principal da fonte de alimentação (centro-estrela do transformador).



# Linhas Emax X1 e Emax Programa Ekip Connect

Software para diagnóstico e instalação dos produtos da ABB SACE com protocolo de comunicação Modbus RTU.

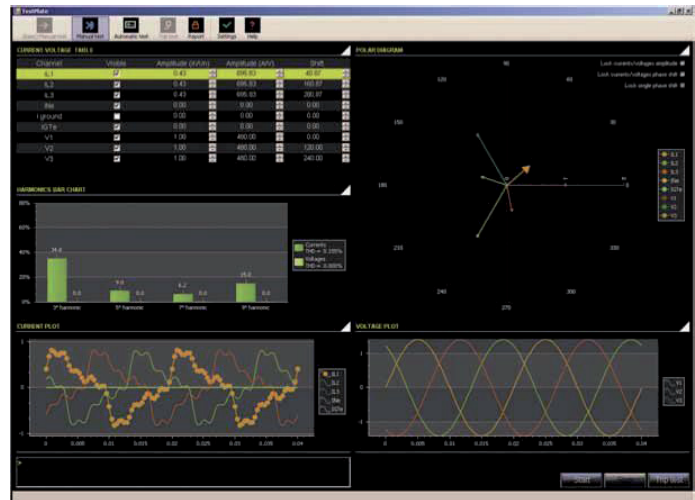
O software pode ser utilizado durante a fase de comissionamento ou para solução de problemas na instalação e rede de comunicação em funcionamento.

O software Ekip Connect automaticamente examina o barramento RS-485, também detecta todos os dispositivos conectados e verifica sua configuração, analisando também todos os endereços possíveis, paridade e combinações de taxa de transmissão.

Um simples clique sobre o ícone SCAN ( varredura ) irá destacar:

- dispositivos que não respondem
- erros de configuração
- endereços incorretos e paridade
- quaisquer erros de fiação/cabeamento ( com relé eletrônico SACE )
- desse modo, obtém-se um diagnóstico completo da rede de comunicação

Graças a este programa com interface amigável, a instalação de rede de comunicação Modbus é muito fácil. Ekip T&P SW é distribuído gratuitamente e pode ser baixado no site do BOL (<http://bol.it.abb.com>).

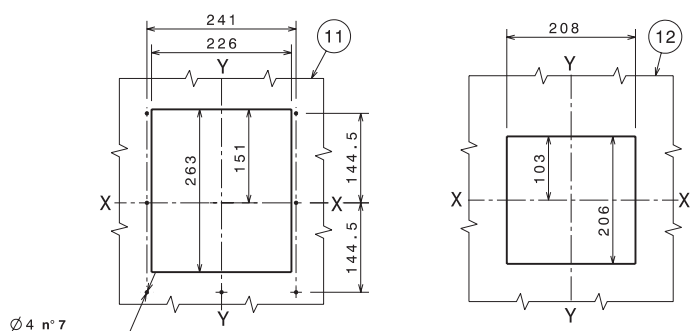
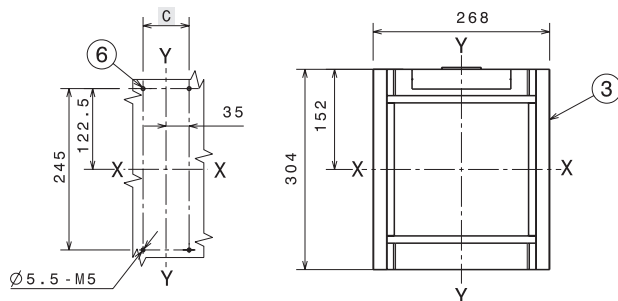
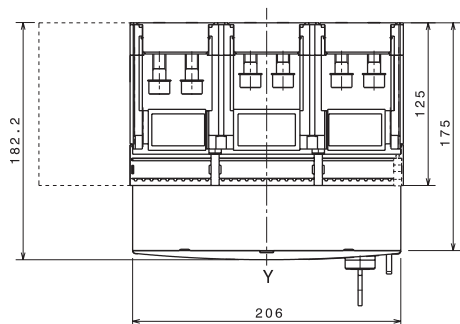
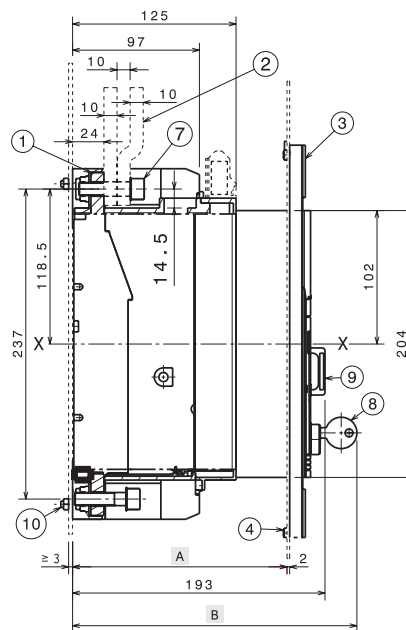
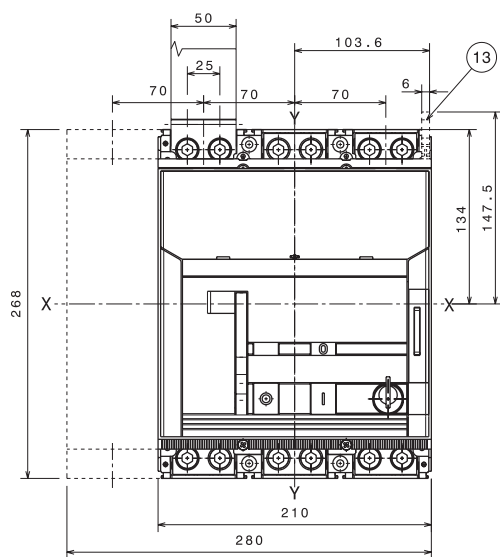


# Linhas Emax X1 e Emax

## Dimensões em mm

### Disjuntor fixo - Versão básica com terminais frontais

#### Emax X1



	Com flange	Sem flange			
A	125...164	170			
	Padrão	Ronis	Profalux	Kirk	Castell
B	208	216	224	245	243
	3P	4P			
C	70	140			

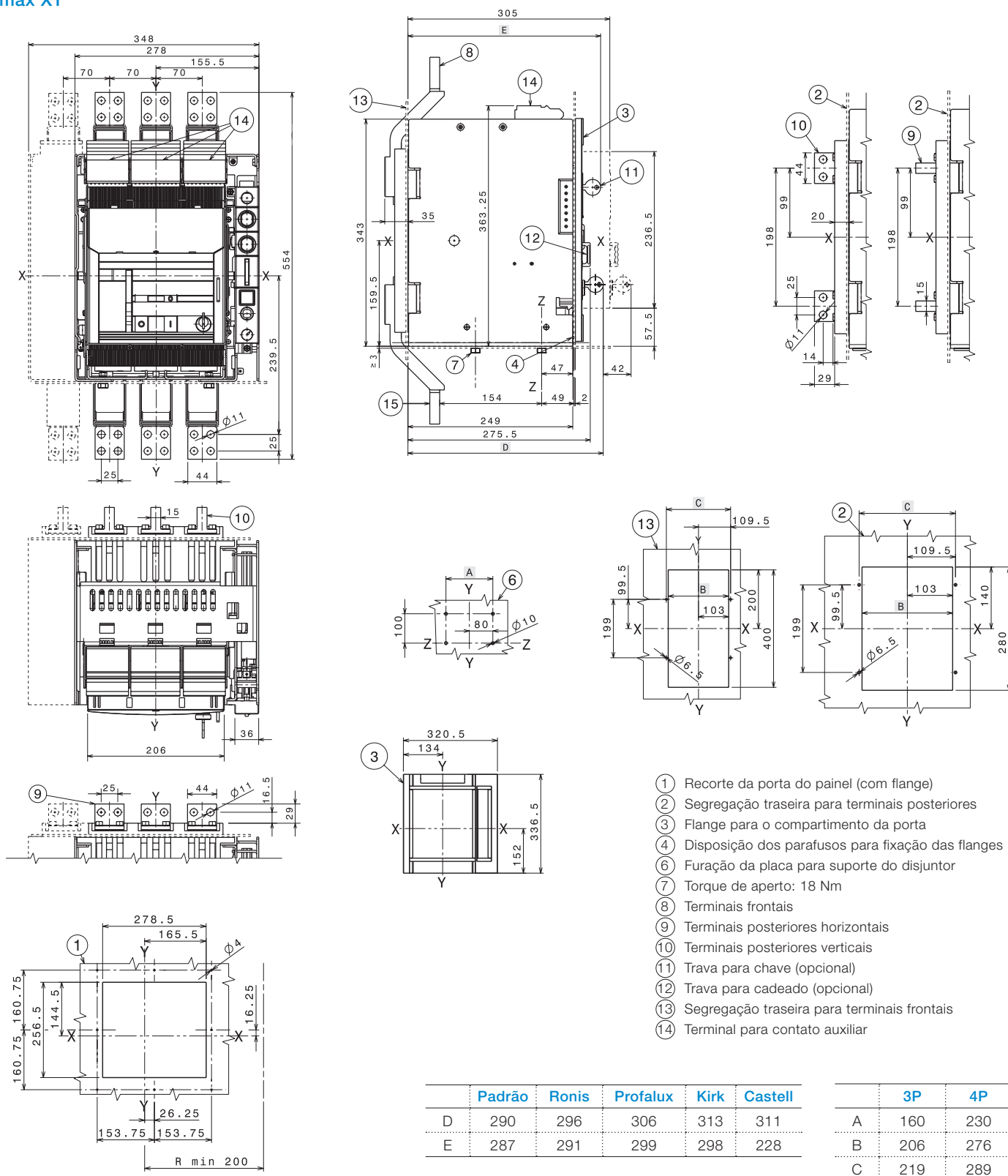
- ① Terminais frontais
- ② Barramento
- ③ Flange para o compartimento da porta
- ④ Disposição dos parafusos para fixação das flanges
- ⑥ Furação da placa para suporte do disjuntor
- ⑦ Torque de aperto: 18 Nm
- ⑧ Trava para chave (opcional)
- ⑨ Trava para cadeado (opcional)
- ⑩ Torque de aperto 2 Nm
- ⑪ Recorte da porta do painel (com flange)
- ⑫ Recorte da porta do painel (sem flange)
- ⑬ Terminal para contatos auxiliares

# Linhas Emax X1 e Emax

## Dimensões em mm

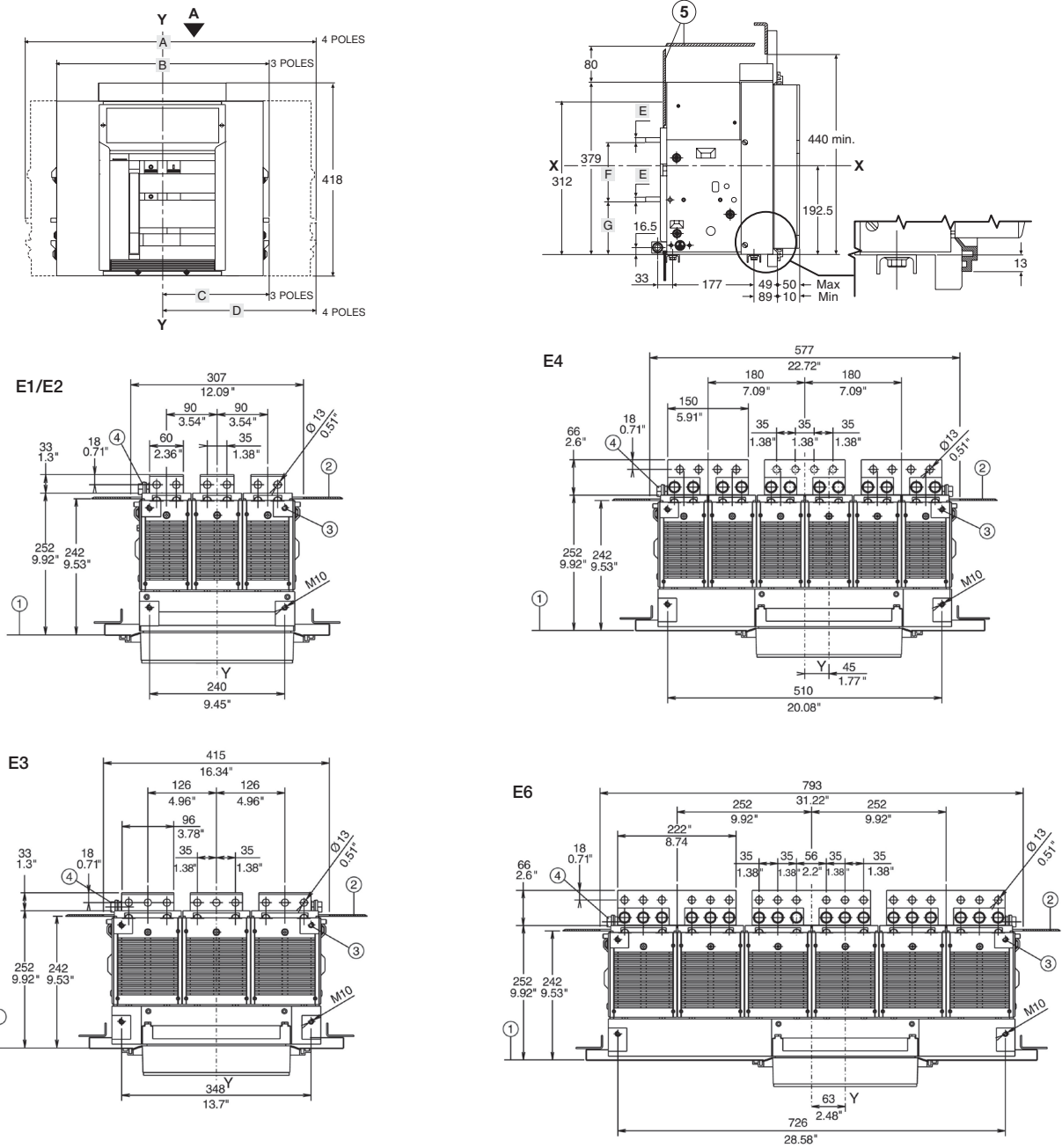
### Disjuntor extraível

#### Emax X1



## Disjuntor Fixo - Versão básica com terminais horizontais posteriores

### Emax



	A	B	C	D	E	F	G
E1	386	296	148	148	10	130	117,5
E2	386	296	148	148	26	114	117,5
E3	530	404	202	202	26	114	117,5
E4	656	566	238	328	26	166	91,5
E4/f	746	-	-	328	26	166	91,5
E6	908	782	328	454	26	166	91,5
E6/f	1034	-	-	454	26	166	91,5

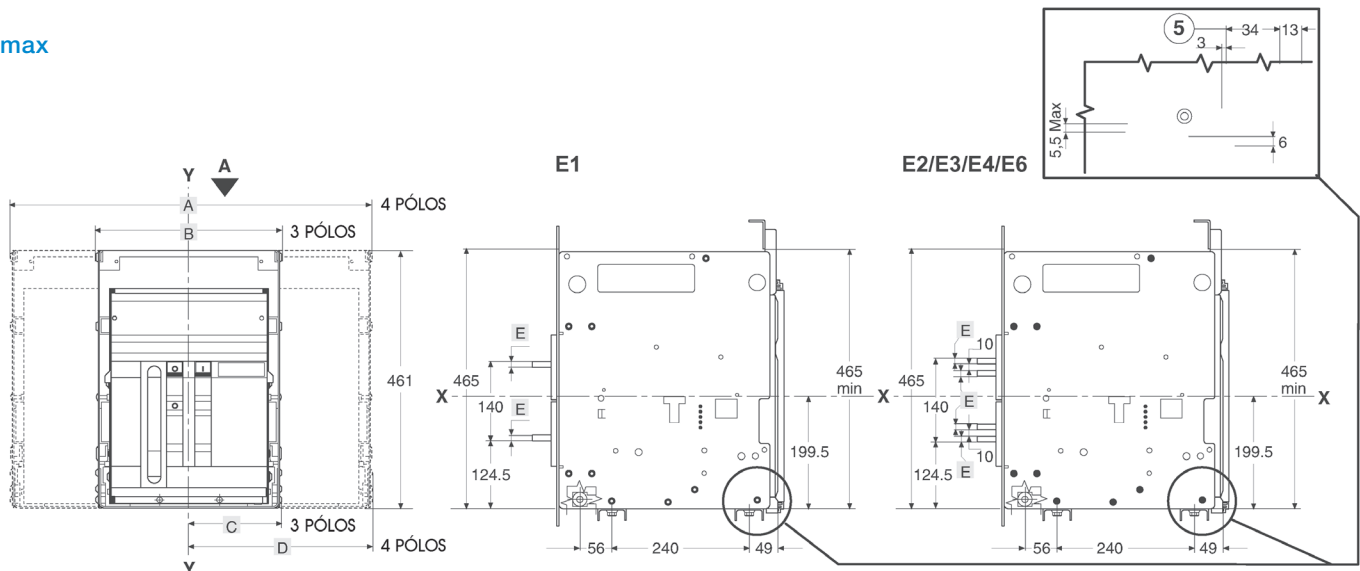
- ① Canto inferior da porta do quadro
- ② Compartimentação (se fornecida)
- ③ Furos de montagem M10 para disjuntor (usar parafuso M10)
- ④ Parafuso 1 x M12 (E1, E2) ou parafuso 2 x M12 (E3, E4, E6) para ligação à terra (fornecimento padrão)
- ⑤ Parede isolante ou metálica isolada

# Linhas Emax X1 e Emax

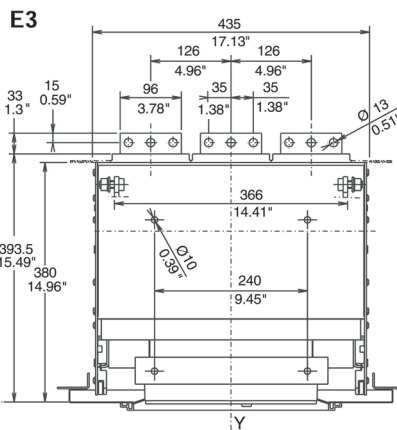
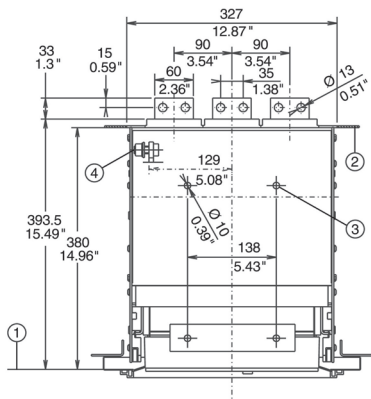
## Dimensões em mm

Disjuntor Extraível - Versão básica com terminais horizontais posteriores

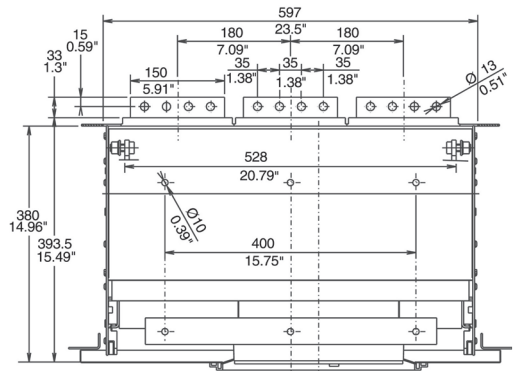
Emax



E1 - E2

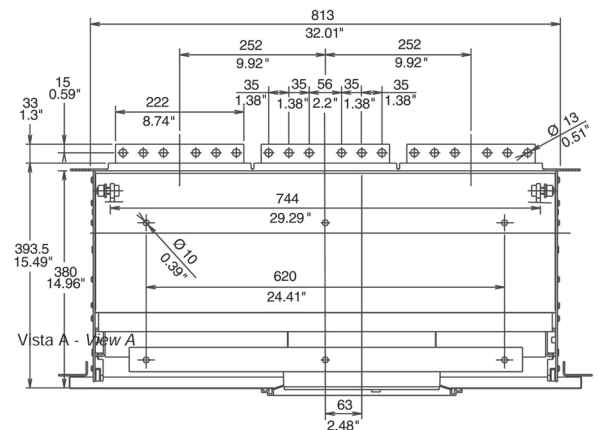


E4



- ① Canto inferior da porta do quadro
- ② Compartimentação (se fornecida)
- ③ 10 Ø furos para montagem da parte fixa (usar parafuso M8)
- ④ Parafuso 1 x M12 (E1, E2) ou parafuso 2 x M12 (E3, E4, E6) para ligação à terra (fornecimento padrão)
- ⑤ Percurso de inserido a teste extraído

E6



	A	B	C	D	E
E1	414	324	162	162	10
E2	414	324	162	162	8
E3	558	432	216	216	8
E4	684	594	252	342	8
E6	936	810	342	468	8





# Contato

**ABB Ltda**

**Produtos de Baixa Tensão**

Av. dos Autonomistas, 1496

06020-902 - Osasco - SP

ABB Atende: 0800 014 9111

Fax: +55 11 3688-9977

**[www.abb.com.br](http://www.abb.com.br)**

BRCC - 12/12

Power and productivity  
for a better world™

