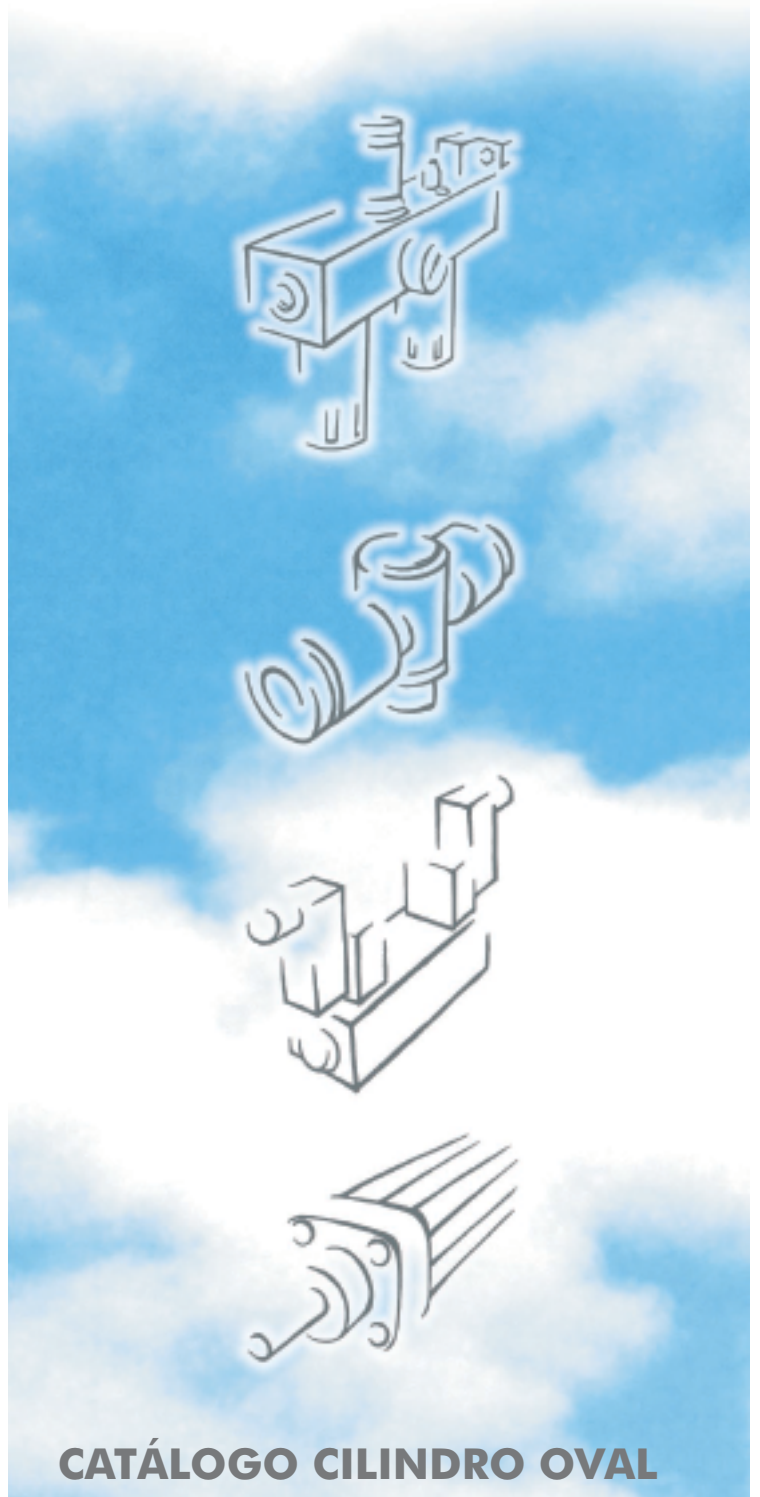


METAL[®] WORK

P N E U M A T I C



CATÁLOGO CILINDRO OVAL



CILINDRO SÉRIE OVAL

HR ø40, 50 E 63mm

ATUADORES

CILINDRO SÉRIE OVAL HR ø40, 50 E 63mm

Os cilindros ovais são utilizados em aplicações em que se deve movimentar uma carga acoplada à haste que não possa sofrer rotação, como por exemplo, dispositivos de solda a ponto. Com a utilização de cilindros ovais, podemos dispensar o uso de guias externas para realizar a movimentação do dispositivo, seus cabeçotes possuem roscas de fixações laterais e inferiores que evitam a utilização de qualquer outro acessório para determinadas fixações.



DADOS TÉCNICOS		NBR		
Pressão máxima de Operação	bar	0,5 a 10		
Temperatura de Operação	°C	-10 a 70		
Fluido	°C	Ar comprimido lubrificado ou não. Se a lubrificação for utilizada, deve ser contínua.		
Diâmetros	mm	40, 50, 63		
Tipo de construção		Tirantes		
Cursos máximo	mm	500		
Versões		Para cursos maiores, contatar departamento de vendas, que irá analisar a aplicação.		
Sensores magnéticos		Dupla ação, com ou sem amortecimento pneumático, sem agulha de regulagem e tandem□.		
Pressão mínima de deslocamento	bar	Versão retrátil tipo Reed ou efeito Hall		
Momento máximo de rotação admissível sobre a haste nm		ø40 = 1,0	ø50 = 1,0	ø63 = 1,0
Rotação máxima sobre a haste °		ø40 = 1,2	ø50 = 1,7	ø63 = 2,0
Força teórica a 6 bar	kgf	ø40 = 0,75	ø50 = 0,65	ø63 = 0,65
Massa do curso zero	kg	Ver dados técnicos gerais		
Massa acrescentada por mm [Kg]	kg	ø40 = 0,690	ø50 = 1,220	ø63 = 1,700
Nota		ø40 = 0,003	ø50 = 0,005	ø63 = 0,006
		Condição padrão de uso na vertical		

CHAVE DE CODIFICAÇÃO

SÉRIE OVAL RH	1 TIPOLOGIA	3 MAGNÉTICO	32 DIÂMETRO	0050 CURSO	C MATERIAL	P VEDAÇÕES
15	5 Dupla ação com amortecimento 6 Dupla ação, sem amortecimento 7 Tandem□	0 Magnético S Não magnético	40 50 63	25 a 500mm	A Haste em aço C45 cromada, êmbolo em alumínio. Z Haste AISI 303, êmbolo em alumínio	NB Vedações em Borracha Nitrílica standard para todos os cilindros

□ Verificar disponibilidade de venda com o departamento comercial.

COMPONENTES

- 1 CABEÇOTES TRASEIRO: Alumínio natural
- 2 CAMISA: Alumínio Extrudado Calibrado e Anodizado
- 3 HASTE: Aço C45 cromado/ Inox 303
- 4 CABEÇOTES DIANTEIRO: Alumínio natural
- 5 LUVA DE AMORTECIMENTO: Alumínio anodizado
- 6 ÍMÃ: Neodímio
- 7 ÊMBOLO: Alumínio
- 8 PARAFUSOS: Aço zincado
- 9 VEDAÇÕES: NBR (Borracha Nitrílica)
- 10 BUCHA GUIA: Bucha de aço com revestimento de PTFE e bronze
- 11 FITA GUIA: PTFE

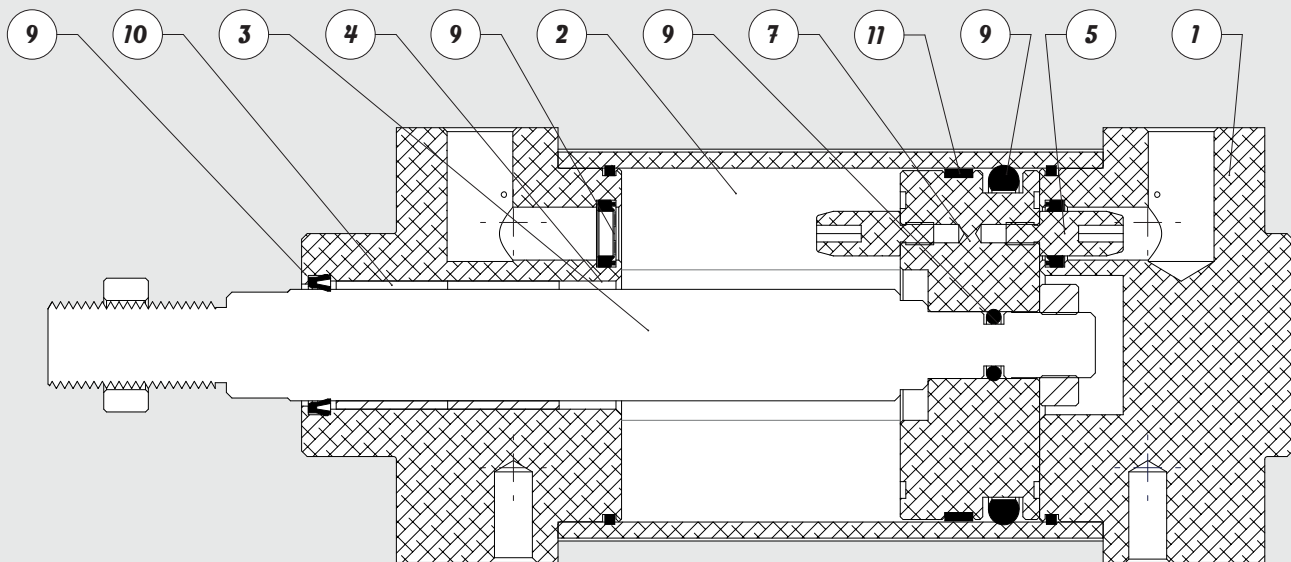
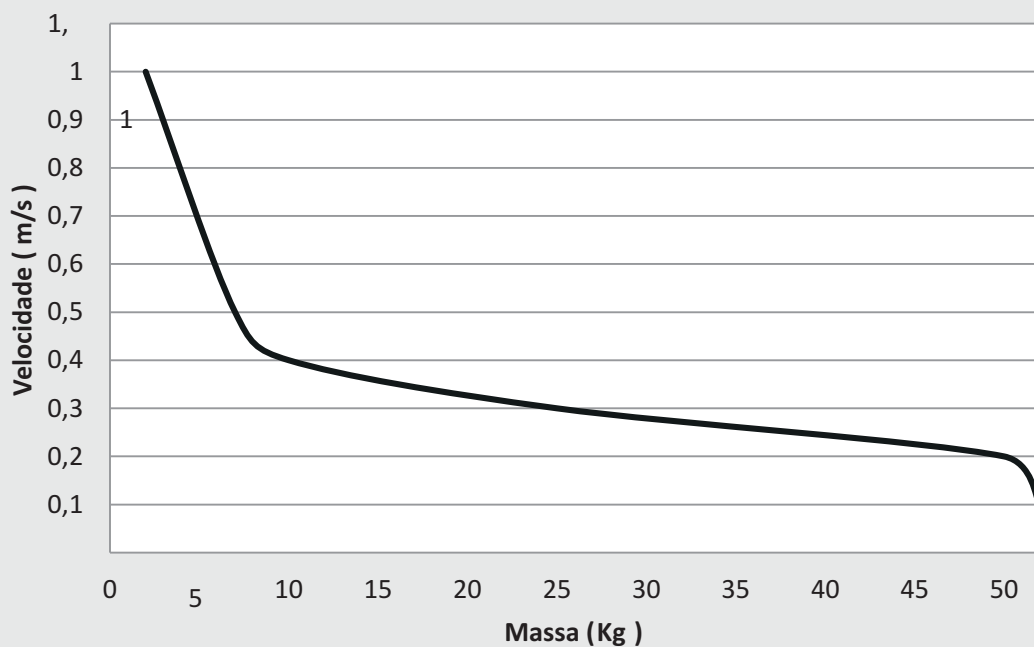


DIAGRAMA CARGA MÁXIMA DE AMORTECIMENTO



— Série Oval HR

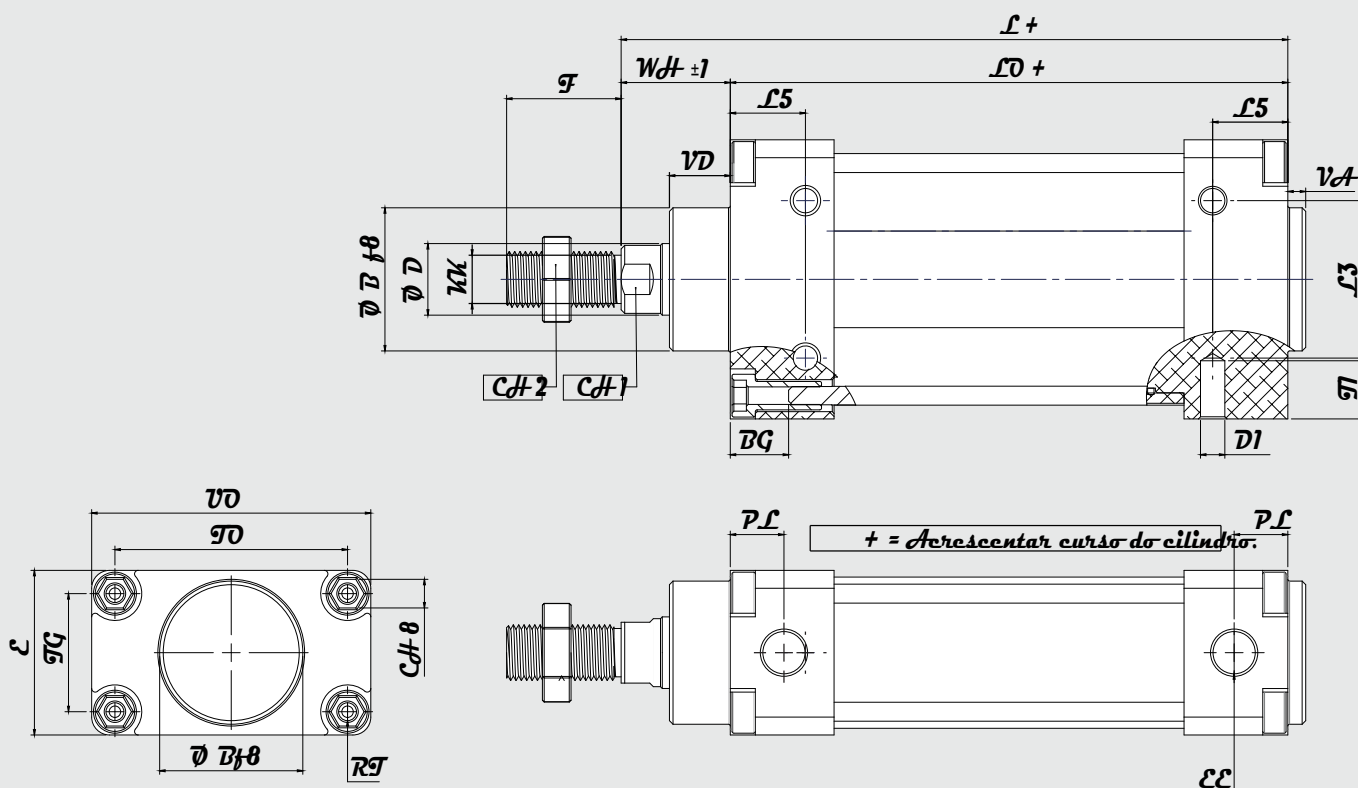
CILINDRO SÉRIE OVAL

HR ø40, 50 E 63mm

DIMENSÕES

ATUADORES

CILINDRO SÉRIE OVAL HR ø40, 50 E 63mm



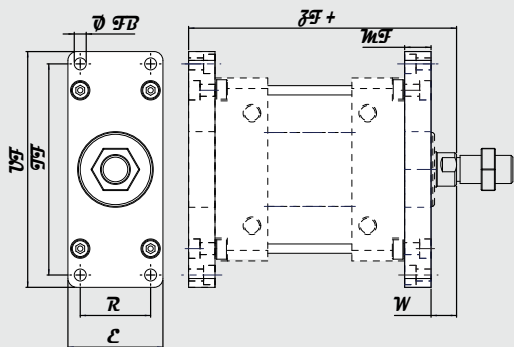
Ø	PL	VD	B	WH	CH1	CH2	KK	D	TG	VA	F	EE	RT	E	L +	LO +	TO	UO	L3	L5	D1	T1	BG
40	16,5	10	35	20	13	19	M12X1.25	16	28	5,5	24	G1/4	M5	40	115	95	50	62	32	16,5	M6	8	12
50	15	17	40	30,5	17	24	M16X1.5	20	33	5	32	G1/4	M6	46	136,3	105,8	65	78	44	21	M8	8	13
63	15	17	42	29,5	17	24	M16X1.5	20	40	6	32	G3/8	M6	54	137,3	107,8	90	104	64	21	M10	10	13

ACESSÓRIOS CILINDROS SÉRIE OVAL HR

ACTUATORS

CILINDRO SÉRIE OVAL HR Ø40, 50 E 63mm

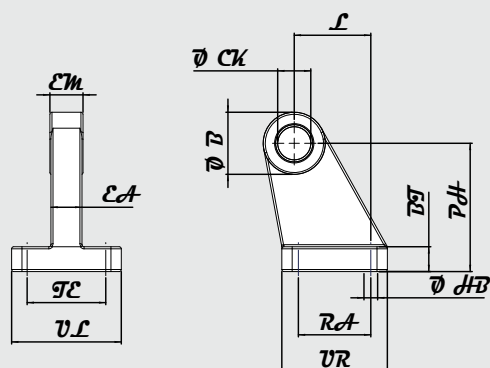
FLANGE DE FIXAÇÃO SÉRIE OVAL



Código	Ø	ØFB	R	E	TF	UF	W	MF	ZF+	Peso[g]
F00402012	40	5,8	28	40	78	90	32	10	125	216
F00502012	50	6,8	32	46	94	108	32	12	148,3	212
F00632012	63	6,8	40	54	120	134	50	15	152,3	440

Nota: Fornecido APENAS a flange com 4 parafusos e 4 arruelas. Uma por kit.

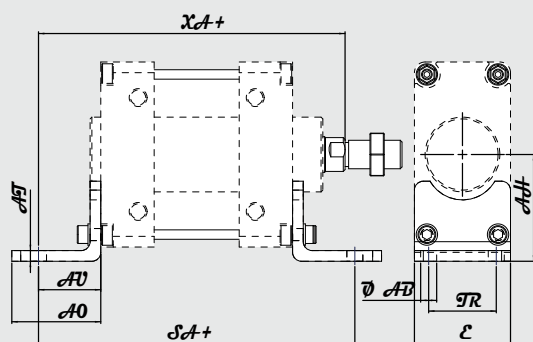
ARTICULAÇÃO SUPERIOR SÉRIE OVAL



Código	Ø	ØB	ØCK	EM	EA	TE	UL	L	BT	PH	RA	UR	ØHB	Peso [g]
AR0402012	40	23	12	12	11	28	39	24	10	40	22	35	5,5	138
AR0502012	50	26	12	14	13	30	45	33	12	51,5	30	45	6,6	252
AR0632012	63	30	16	16	15	38	55	37	12	62	35	51	6,6	350

Nota: Não são fornecidos os parafusos.

CANTONEIRA VERTICAL SÉRIE OVAL



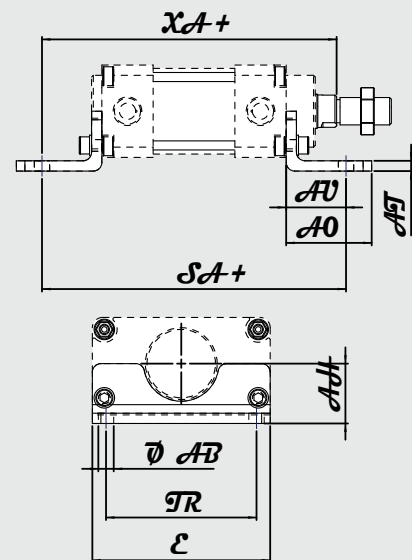
Código	Ø	AO	AU	E	AH	TR	ØAB	AT	XA+	SA+	Peso [g]
CV0402012	40	38	28	40	39	25	9	5	143	151	290
CV0502012	50	42	32	46	47,5	30	9	6	168,3	169,8	522
CV0632012	63	50	35	54	60	38	9	6	172,3	177,8	670

Nota: Fornecido uma cantoneira por código com dois parafusos

CANTONEIRA HORIZONTAL SÉRIE OVAL

Code	Ø	AO	AU	E	AH	TR	ØAB	AT	XA+	SA+	Weight [g]
CH0402012	40	38	28	62	28	46	9	5	143	151	290
CH0502012	50	42	32	78	31,5	60	9	6	168,3	169,8	522
CH0632012	63	50	35	104	35	88	9	6	172,3	177,8	670

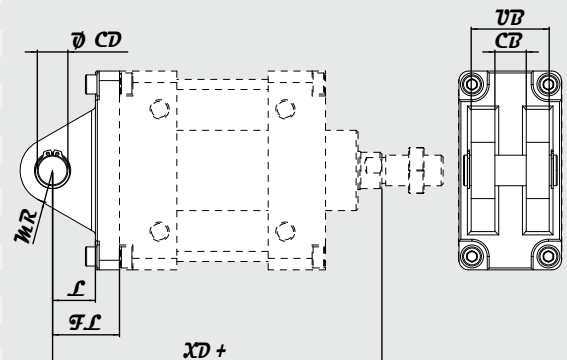
Nota: Fornecido uma cantoneira por código com dois parafusos



BASCULANTE VERTICAL SÉRIE OVAL

Código	Ø	ØCD	MR	L	FL	XD+	UB	CB	Peso [g]
AV0402012	40	12	13	15,5	25	140	28,8	12,4	148
AV0502012	50	12	13	15,5	27	163,3	34,8	14,4	340
AV0632012	63	16	17	22,4	35	172,3	40,8	16,4	340

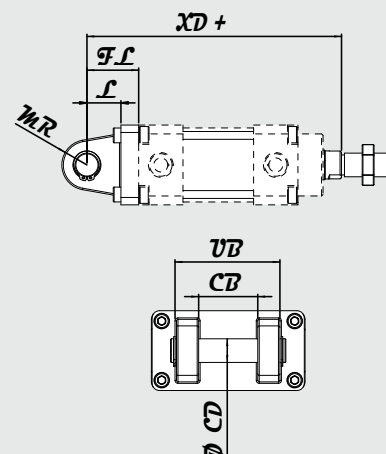
Nota: Fornecido 4 parafusos por kit.



BASCULANTE HORIZONTAL SÉRIE OVAL

Código	Ø	ØCD	MR	L	FL	XD+	UB	CB	Peso [g]
AH0402012	40	12	13	15,5	25	140	52	28	148
AH0502012	50	12	13	16	27	163,3	60	32	340
AH0632012	63	16	17	23	35	172,3	70	40	340

Nota: Fornecido 4 parafusos por kit.

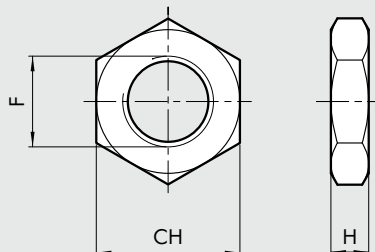


ACESSÓRIOS CILINDROS SÉRIE OVAL HR

ATUADORES

CILINDRO SÉRIE OVAL HR Ø40, 50 E 63mm

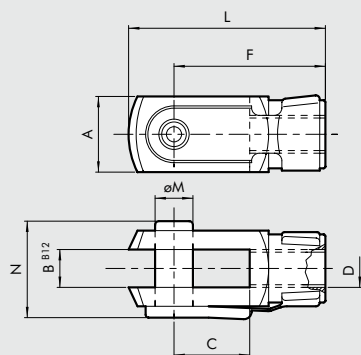
PORCA DA HASTE - MOD. S



Código	Ø	F	H	CH	Peso [g]
0950402010	40	M12x1,25	7	19	12
0950502010	50/63	M16x1,5	8	24	20

Nota: n. 1 peça por embalagem

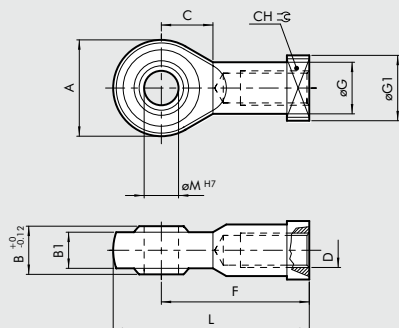
PONTEIRA FÊMEA MOD.GK-M



Código	Ø	ØM	C	B	A	L	F	D	N	Peso [g]
W0950402020	40	12	24	12	24	62	48	M12x1,25	32	148
W0950502020	50	16	32	16	32	83	64	M16x1,5	40	340
W0950502020	63	16	32	16	32	83	64	M16x1,5	40	340

Nota: n. 1 peça por embalagem

PONTEIRA ROTULAR ARTICULADA MOD. GA-M



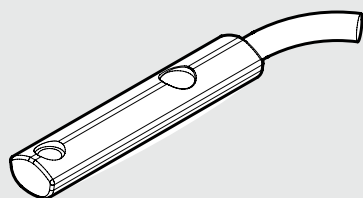
Código	Ø	ØM	C	B1	B	A	L	F	D	ØG	CH	ØG1	Peso [g]
W0950402025	40	12	17	12	16	32	66	50	M12x1,25	17,5	19	19	116
W0950502025	50	16	20	16	21	42	85	64	M16x1,5	22	22	22	226
W0950502025	63	16	20	16	21	42	85	64	M16x1,5	22	22	22	226

Nota: n. 1 peça por embalagem

ACESSÓRIOS SENSORES MAGNÉTICOS SÉRIE OVAL HR



SENSOR RETRÁTIL COM INSERÇÃO POR CIMA

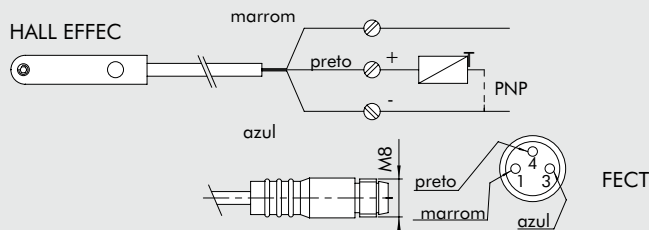
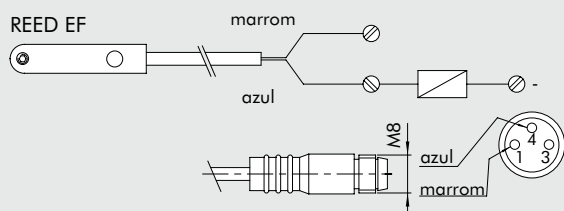


Código	Descrição
W0952025390	HALL N.A. SENSOR, INSERÇÃO VERTICAL 2,5m
W0952029394	HALL N.A. SENSOR, INSERÇÃO VERTICAL 300mm M8
W0952022180	REED N.A. SENSOR, INSERÇÃO VERTICAL 2,5m
W0952028184	REED N.A. SENSOR, INSERÇÃO VERTICAL 300mm M8
W0952125556	HALL N.A. SENSOR, INSERÇÃO VERTICAL 2m ATEX

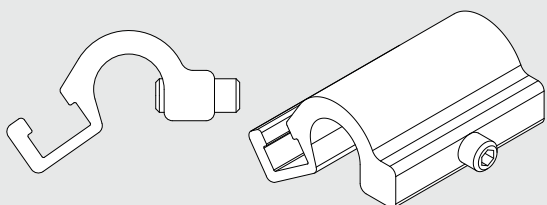
Nota: Estes sensores são inseridos no suporte 155SS.

DADOS TÉCNICOS	ATEX		
	Reed	Efeito Hall	Efeito Hall
Tipode contato	N.A.	N.A.	N.A.
Interruptor	-	PNP	PNP
Tensão de alimentação (Ub) V	10 ÷ 30 CA/CC	10 ÷ 30 CC	CC 18 ÷ 30 CC
Potência W	3 (6 de pico)	3 (6 de pico)	≤ 1.7
Varição da tensão	-	≤ 10% de Ub	≤ 10% de Ub
Queda de tensão V	-	≤ 2	≤ 2.2
Consumo mA	-	≤ 10	≤ 10
Corrente de saída mA	≤ 100	≤ 100	≤ 70
Frequencia de comutação Hz	≤ 400	≤ 5	1000
Proteção contra curto circuito	-	Sim	Sim
Supressor de sobretensão	-	Sim	Sim
Proteção contra inversão de polaridade	-	Sim	Sim
EMC	EN 60 947-5-2	EN 60 947-5-2 2	EN 60 947-5-2
Visualização e comunicação com Led	Amarelo	Amarelo	Amarelo
Sensibilidade magnetica	2,8 mT ±25%	2,8 mT ±25% 2.6	2.6
Repetibilidade	≤ 0,1 mT	≤ 0,1 mT	≤ 0,1 (Ub e ta constante)
Grau de proteção (EN 60529)	IP 67	IP 67	IP 68, IP 69K
Resistencia às vibrações e impactos	30 g, 11 ms, 10÷55 Hz, 1mm	30 g, 11 ms, 10÷55 Hz, 1mm	30 g, 11 ms, 10÷55 Hz, 1mm
Temperatura de trabalho °C	-25 ÷ +75	-25 ÷ +75	-20 ÷ +45
Material encapsulamento sensor	PA66 + PA6I/6T	PA66 + PA6I/6T	PA
Cabo de conexão 2,5m/2m	PVC; 2 x 0,12 mm2	PVC; 3 x 0,14 mm2	PVC; 3 x 0,12 mm2
Cabo de conexão com M8x1	Poliuretano; 2 x 0,14 mm2	Poliuretano; 3 x 0,14 mm2	-
Numero de condutores	2	3	3

DIAGRAMA DE INSTALAÇÃO ELÉTRICA

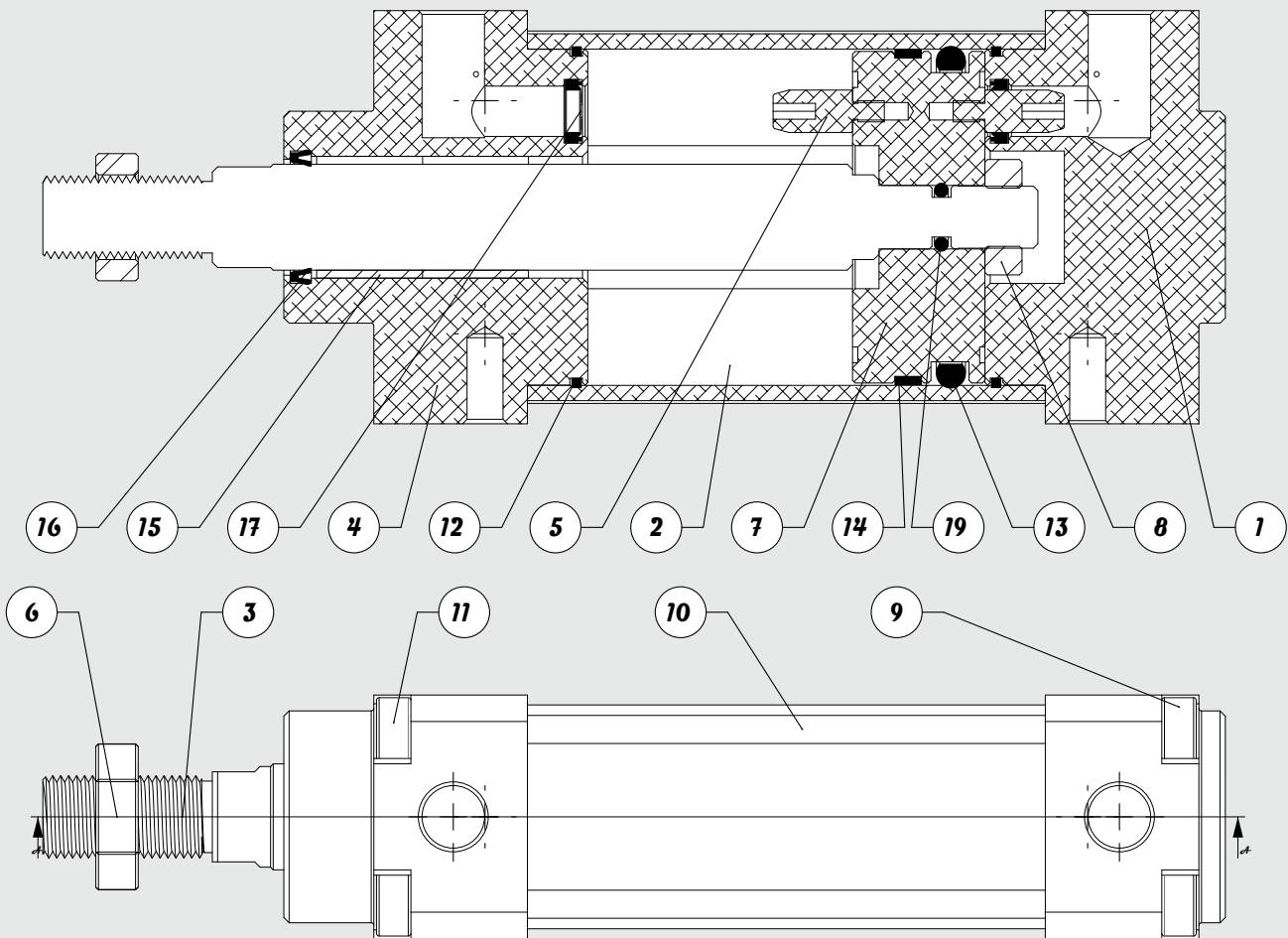


SUPORTE DE FIXAÇÃO PARA SENSOR SÉRIE OVAL HR



Código	Descrição
155SS	Suporte de fixação para sensor Série Oval HR

KITS DE MONTAGEM E REPARO



CÓDIGOS	DIÂMETRO	DESCRIÇÃO	ITENS
009 . . . 0502HR	40 a 63 mm	Kit completo vedações NBR	12-13-14-16-17-19
009 . . . 0304HR	40 a 63 mm	Kit completo do cabeçote dianteiro NBR	4-11-12-15-16-17
009 . . . 0305HR	40 a 63 mm	Kit completo do cabeçote traseiro NBR	1-9-12-17
009 . . . 0602HR	40 a 63 mm	Kit completo do êmbolo NBR	5-7-8-13-14-18-19
009 . . . 0702HR	40 a 63 mm	Kit completo dos cabeçotes D + T + Êmbolo NBR	1-4-5-7-8-9-11-12-13-14-15-16-17-18-19
0090400800HR	40 a 63	Ímã	18

CÓDIGOS	DIÂMETRO	DESCRIÇÃO	Kg/m	QUANT. MÍNIMA DE COMPRA
T13500	40 mm	Barra de aço C45 Ø 3,5 h9mm comp. de 1000 a 1200mm zincada	0,08	10 barras por código
T15300	50/63 mm	Barra de aço C45 Ø 5,3 h9mm comp. de 1000 a 1200mm zincada	0,18	10 barras por código
A16C45	40mm	Barra de aço C45 retificado Ø 16 f7mm comp. 3000 a 3200mm	1,58	04 barras por código
A16303	40mm	Barra de aço inox 303 retificado Ø 16 f7 mm comp. 3000 a 3200mm	1,58	04 barras por código
A20C45	50 a 63mm	Barra de aço C45 retificado Ø 20 f7 mm comp. 3000 a 3200mm	2,47	03 barras por código
A20303	50 a 63mm	Barra de aço inox 303 retificado Ø 20 f7mm comp. 3000 a 3200mm	2,47	03 barras por código
OVAL40	40 mm	Tubo extrudado oval HR 40mm comp. 3000 a 3200mm	1,20	01 barras por código
OVAL50	50 mm	Tubo extrudado oval HR 50mm comp. 3000 a 3200mm	1,40	01 barras por código
OVAL63	63 mm	Tubo extrudado oval HR 63mm comp. 3000 a 3200mm	2,50	01 barras por código