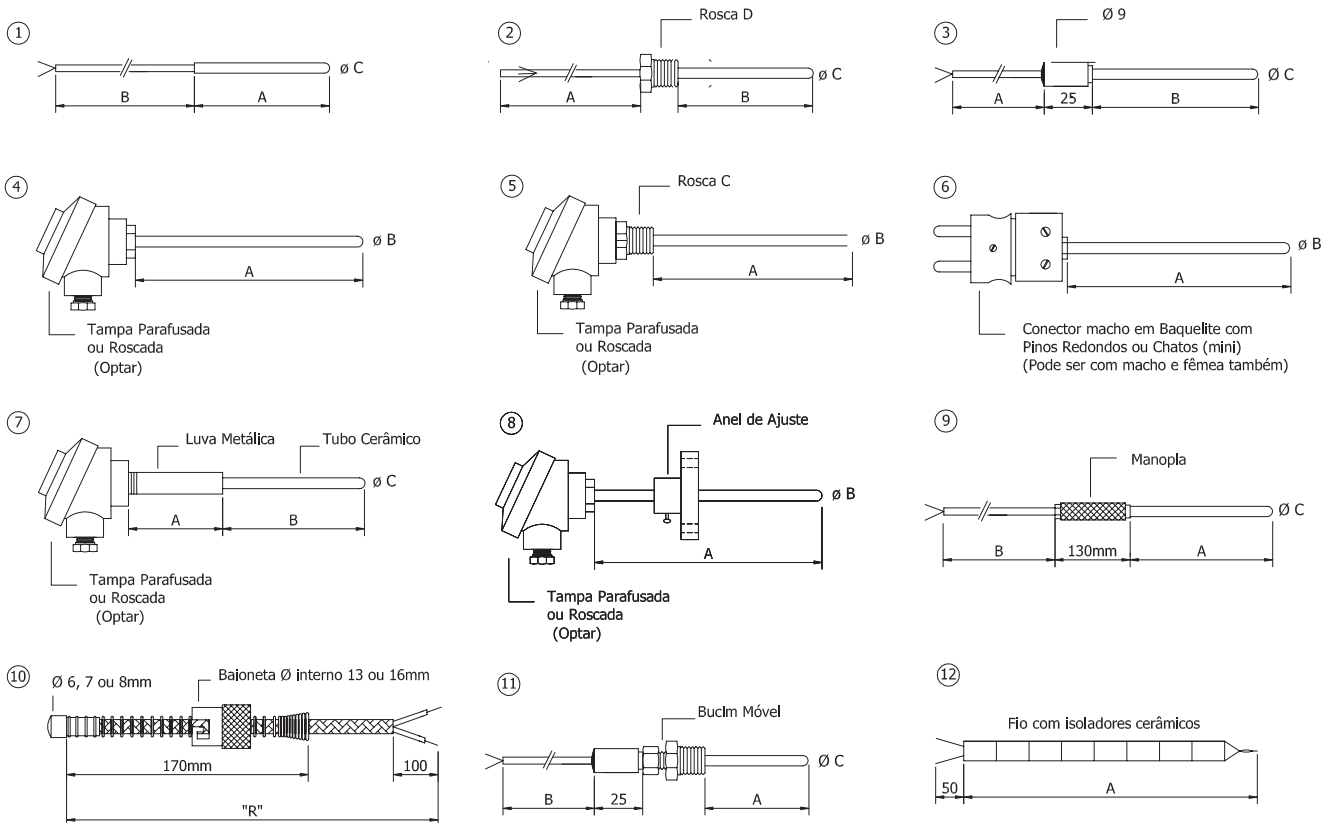


Tipo	Elemento Positivo	Elemento Negativo	Faixa de temperatura usual	Características	Restrições
T	Cobre (+)	Constantan (-)	-180 a 370°	Podem ser usados em atmosferas oxidantes, redutoras, inertes e no vácuo. Adequado para medições abaixo de zero graus. Apresenta boa precisão na sua faixa de utilização.	- oxidação do cobre acima de 310°C.
J	Ferro (+)	Constantan (-)	0 a 760°C	Podem ser usados em atmosferas oxidantes, redutoras, inertes e no vácuo. Não devem ser usados em atmosfera sulfurosa e não se recomenda o uso em temperaturas abaixo de zero graus. Apresenta baixo custo.	- limite máximo de utilização em atmosfera oxidante de 760°C devido à rápida oxidação do ferro. - utilizar tubo de proteção acima de 480°C.
E	Níquel Cromo (+)	Cobre Níquel (-)	0 a 870°C	Podem ser usados em atmosferas oxidantes e inertes. Em ambientes redutores ou vácuo perdem suas características termoeletricas. Adequado para uso em temperaturas abaixo de zero graus.	- baixa estabilidade em atmosfera redutora.
K	Chromel (+)	Alumel (-)	0 a 1200°C	Recomendável em atmosferas oxidantes ou inertes. Ocasionalmente, podem ser usados abaixo de zero graus. Não devem ser utilizados em atmosferas sulfurosas. Seu uso no vácuo é por curto período de tempo.	- vulnerável em atmosfera sulfurosa e gases como SO ₂ e H ₂ S, requerendo substancial proteção quando utilizado nessas condições.
S	Platina 90% Rhódio 10% (+)	Platina 100% (-)	0 a 1600°C	Recomendável em atmosferas oxidantes ou inertes. Não devem ser usados abaixo de zero graus no vácuo, em atmosferas redutoras ou atmosferas com vapores metálicos. Apresenta boa precisão em temperaturas elevadas.	- vulnerável a contaminação em atmosferas que não sejam oxidantes. - para altas temperaturas, utilizar isoladores e tubos de proteção de alta alumina.
R	Platina 87% Rhódio 13% (+)	Platina 100% (-)	0 a 1600°C		
B	Platina 70% Rhódio 30% (+)	Platina 94% Rhódio 6% (-)	870 a 1795°C	Recomendável em atmosferas oxidantes ou inertes. Não devem ser usados no vácuo, em atmosferas com vapores metálicos. Mais adequados para altas temperaturas que os tipos S/R.	- vulnerável a contaminação em atmosferas que não sejam oxidantes. - utilizar isoladores e tubos de proteção de alta alumina.
N	Nicrosil (+)	Nisil (-)	0 a 1260°C	Excelente resistência a oxidação até 1200°C. Curva FEM x temp. similar ao tipo K, porém possui menor potência termoeletrica. Apresenta maior estabilidade e menor drift x tempo.	- melhor desempenho na forma de termopar de isolamento mineral.

Exemplos de construções usuais



TABELA

Cores de Cabos de Compensação e Extensão

Contemp Ind. Com. Serv. Ltda

(11) 4223-5100 | vendas@contemp.com.br | www.contemp.com.br



Ligas	+ FIO	- FIO	Código de cores ANSI MC-96.1	Internacional IEC 584-3	BS 1843	DIN 43710	JIS C1610-1981	Padrão	Especial
J	Fe (magnético)	Constantan Cu-Ni						2.2°C ou 0.75%	1.1°C ou 0.4%
K	Níquel-Cromo Ni-Cr	Níquel-Alum Ni-Al (magnético)						2.2°C ou 0.75%	1.1°C ou 0.4%
W*X	Cobre Cu	Cu-Ni							
T	Cobre Cu	Constantan Cobre-Níquel Cu-ni						1.0°C ou 0.75%	0.5°C ou 0.4%
E	Níquel-Cromo Ni-Cr	Constantan Cobre-Níquel Cu-ni						1.7°C ou 0.5%	1.0°C ou 0.4%
N	Nicrosil Ni-Cr-Si	Nisil Ni-Si-Mg						2.2°C ou 0.75%	1.1°C ou 0.4%
R	Platina 13% Rhadio Pt-10%Rh	Platina Pt						1.5°C ou 0.25%	0.6°C ou 0.1%
S	Platina 10% Rhadio Pt-10%Rh	Platina Pt						1.5°C ou 0.25%	0.6°C ou 0.1%
B	Platina 30% Rhadio Pt-30%Rh	Platina 6% Rhadio Pt-6%Rh			use fio de cobre			0.5% ou 500°C	não estabilizado

Cabos de compensação, extensão, conectores compensados etc.

